



CÔNG TY CỔ PHẦN THIẾT BỊ ĐIỆN ADP

Catalogue

THIẾT BỊ ĐIỆN

SẢN PHẨM & GIẢI PHÁP



GIỚI THIỆU CHUNG

Công ty Cổ phần Thiết bị điện ADP (ADP) là công ty thành viên thuộc hệ sinh thái An Dat Phat Group có hệ thống nhà máy và hệ thống phân phối trải dài trên cả ba miền Bắc – Trung – Nam.

Là đơn vị cung cấp sản phẩm thiết bị điện: Công tơ điện tử EMEC, thiết bị chống sét, tủ bảng điện Trung – Hạ thế, hệ thống đèn, trụ đèn chiếu sáng và các sản phẩm trong ngành điện, chúng tôi tự hào mang đến cho Khách hàng những sản phẩm chất lượng, dịch vụ tốt nhất và giá thành cạnh tranh nhất.

Với phương châm “Bền uy tín – Vững tương lai”, ADP luôn tạo ra những giá trị trung thực, uy tín, chất lượng trong từng sản phẩm cũng như sự nhiệt huyết trong công việc, mang đến sự hài lòng nhất cho Khách hàng.



SẢN PHẨM VÀ ỨNG DỤNG

TỦ ĐIỆN HẠ THẾ & TỦ PCCC



TỦ ĐIỆN TỔNG MSB

Điện áp định mức (V): 0-500V
Dòng điện tối đa (A): đến 6300A
Tần số định mức (f): 50 Hz
Cấp độ bảo vệ: Trong nhà IP43/Ngoài trời IP54
Tiêu chuẩn : IEC 61439 – 1



TỦ HÒA ĐỒNG BỘ

Điện áp cách điện định mức: 1000V
Dòng định mức: lên đến 6000A
Cấp độ bảo vệ: - Tủ điện trong nhà IP43
- Tủ điện ngoài trời IP55, IP53
Tiêu chuẩn: IEC 61439 – 1



TỦ ĐIỆN ATS

Điện áp định mức (V): 0-500V
Dòng điện tối đa (A): 100A - 1500A
Tần số định mức (f): 50 Hz
Cấp độ bảo vệ: Trong nhà IP43/Ngoài trời IP54
Tiêu chuẩn: IEC 61439 – 1



TỦ TỤ BÙ

Điện áp định mức (V): 110 – 1000V
Dải công suất bù: 50kVAR – 1000kVAR
Các cấp bù: 6-8-12-24
Dòng điện tối đa (A): 3200A
Tần số định mức (f): 50 Hz
Cấp độ bảo vệ: Trong nhà IP43/Ngoài trời IP54
Tiêu chuẩn: IEC 61439 – 1



TỦ ĐIỆN ẨM TƯỜNG

Tiêu chuẩn IEC 439-3, BS5486
Cấp độ bảo vệ IP40
Khả năng chứa: 8-12 Aptomat MCB



TỦ ĐIỆN PHÂN PHỐI AC 630 AATS

Điện áp vào danh định: 220V/380V, 3 pha, 4 dây
Dòng điện vào cho phép: $\geq 630A$
Hiển thị và đo lường: Cấu trúc MCCB;
Thanh đồng (busbar) cấp nguồn cho các MCCB, MCB
Tiêu chuẩn: IEC 61439 – 1



TỦ ĐIỆN PHÂN PHỐI AC 400 A

Điện áp vào danh định: 220V/380V, 3 pha, 4 dây
Dòng điện vào cho phép: $\geq 400A$
Bảo vệ ngõ vào: MCCB 400A, 3 pole, 50KA
Bảo vệ ngõ ra: MCCB 6x100A/3P - 35Ka ...
Cấu trúc MCCB; Hiển thị và đo lường;
Kích thước 800x2200x400mm (RxCxS)
Tiêu chuẩn: IEC 61439 – 1



TỦ ĐIỀU KHIỂN TRUNG TÂM

Tủ điều khiển động cơ khởi động trực tiếp;
Tủ điều khiển động cơ sử dụng biến tần; khởi động mềm;
Tủ điều khiển cảm biến nhiệt độ; áp suất;
Tủ điều khiển hệ thống điện tòa nhà thông minh;
Hệ thống đèn vườn; chiếu sáng cầu đường;



TỦ ĐIỀU KHIỂN CHIẾU SÁNG

Cấp độ bảo vệ: : Trong nhà IP43/Ngoài trời IP54
Định mức đóng cắt: 35A, 50A, 63A và 100A
Thép nhập khẩu SS400 sơn tĩnh điện, SUS304, SUS316
Tiêu chuẩn: IEC 61439 – 1



TỦ ĐIỆN TỔNG MDB

Điện áp định mức (V): 0-500V
Dòng điện tối đa (A): đến 1000A
Tần số định mức (f): 50 Hz
Cấp độ bảo vệ: Trong nhà IP43/Ngoài trời IP54
Tiêu chuẩn : IEC 61439 – 1; ISO 9001-2008,



TỦ ĐIỆN PHÂN PHỐI DB

Tiêu chuẩn áp dụng: IEC 60439-1
Điện áp định mức: 380/220 VAC, 50Hz
Dòng tải định mức: đến 1000A



TỦ PCCC

Điện áp cung cấp: 3P - 380V
Vật liệu: tôn dày 2mm, sơn tĩnh điện
Tiêu chuẩn: IP20 – IP54

► TỦ ĐIỆN TRUNG THỂ & TỦ TRẠM KIOSK



TỦ ĐIỆN RMU

Tủ RMU đảm bảo lắp đặt dễ dàng
 Tuổi thọ lên tới 30 năm
 Thép nhập khẩu SS400 sơn tĩnh điện; SUS304; SUS316
 Cấp độ bảo vệ: Trong nhà IP43/Ngoài trời IP54
 Tiêu chuẩn: IEC 61439 - 1; ISO 9001-2008



TỦ ĐO ĐẾM TRUNG THỂ

MCCB 6x100A/3P - 35kA
 Điện áp định mức: 7.2/17.5/24 kV
 Dòng điện tối đa: đến 2500
 Tần số định mức: 50/60
 Cấp độ bảo vệ: IP 4 X
 Tiêu chuẩn: IEC 62271 - 200



TỦ MÁY CẮT TRUNG THỂ VCB

An toàn và đáng tin cậy
 Thiết kế dạng module
 Tinh gọn nhẹ
 Dễ dàng bảo trì và lắp đặt thuận lợi



TỦ LBS

Tích hợp chống sét để bảo vệ thống.
 Dòng định mức lên đến 630A, điện áp lên đến 24kV
 Thép nhập khẩu SS400 sơn tĩnh điện; SUS304; SUS316
 Cấp độ bảo vệ: Trong nhà IP43/Ngoài trời IP54
 Tiêu chuẩn: IEC 61439 - 1; ISO 9001-2008



VỎ TRẠM HỢP BỘ 1

Điện áp định mức (kV): 15/24/35
 Tần số định mức (Hz): 50
 Cấp độ bảo vệ (IP): IP.43, IP.54
 Tiêu chuẩn: IEC 61330



VỎ TRẠM HỢP BỘ 2

Tiêu chuẩn: IEC 61330
 Điện áp định mức (kV): 15/24/35
 Tần số định mức (Hz): 50
 Cấp độ bảo vệ: IP.43, IP.54



SẢN PHẨM CHỦ LỰC

MÁY PHÁT ĐIỆN



MÁY PHÁT ĐIỆN CÔNG NGHIỆP



ĐỘNG CƠ MÁY PHÁT ĐIỆN



ĐẦU MÁY PHÁT ĐIỆN

Máy phát điện được cấu thành bởi các bộ phận chính bao gồm: **động cơ, đầu phát, bộ điều khiển**. ADP là đơn vị hàng đầu phân phối máy phát điện chính hãng trên thị trường trong và ngoài nước theo phương án lắp ráp tổng tại Việt Nam hoặc nhập khẩu nguyên chiếc từ các thương hiệu lớn như Hàn Quốc, Nhật Bản, Mỹ, Châu Âu, Trung Quốc.

LẮP RÁP TẠI VIỆT NAM

Động cơ Diesel

Nhập khẩu chính hãng các thương hiệu nổi bật: Hyundai, Daewoo, Doosan, Mitsubishi, Cummins, Leega, Yannan, Ricardo, Yanmar,

Đầu máy

Nhập khẩu chính hãng các thương hiệu nổi bật: Hyundai, Daewoo, Doosan, Mitsubishi, Cummins, Leega, Yannan, Ricardo, Yanmar,

Bộ điều khiển và phụ kiện

Sử dụng bộ điều khiển và các phụ kiện chính hãng của các thương hiệu uy tín

NHẬP KHẨU NGUYÊN CHIEC

Động cơ Diesel

Nhập khẩu chính hãng các thương hiệu nổi bật: Hyundai, Daewoo, Doosan, Mitsubishi, Cummins, Leega, Yannan, Ricardo, Yanmar,

Đầu máy

Nhập khẩu chính hãng các thương hiệu nổi bật: Hyundai, Daewoo, Doosan, Mitsubishi, Cummins, Leega, Yannan, Ricardo, Yanmar,

Bộ điều khiển và phụ kiện

Sử dụng bộ điều khiển và các phụ kiện chính hãng của các thương hiệu uy tín

SẢN PHẨM CHỦ LỰC

◆ CÁC THƯƠNG HIỆU MÁY PHÁT ĐIỆN



CUMMINS

Công suất 55 kVA - 2250 kVA



PERKINS

Công suất 120 kVA - 3300 kVA



HYUNDAI

Công suất 20 kVA - 2000 kVA



DOOSAN

Công suất 80 kVA - 750 kVA



LEEAA

Công suất 500 kVA - 5000 kVA



YANDONG

Công suất 11 kVA - 60 kVA

ADP - HƯỚNG ĐẾN SỰ HÀI LÒNG



Giá cạnh tranh
Cam kết mức giá tốt nhất



Hỗ trợ & bảo hành 24/7
Tư vấn, hỗ trợ online, trực tiếp 24/7



Nguồn gốc, xuất xứ sản phẩm rõ ràng
Đầy đủ CO, CQ, các tiêu chuẩn VN & Quốc tế



Công suất đa dạng
Cung cấp máy phát điện đa dạng các dòng công suất từ 15 kVA - 3000 kVA

▶ TRỤ ĐỠ MÁY BIẾN ÁP



TRỤ ĐỠ MBA DẠNG TRÒN

Kích thước: D600 x H4000
Vật liệu: thép, bakelit, tole
Xử lý bề mặt: Làm sạch, nhúng nóng
Lắp cho các loại MBT: 400KVA; 630 KVA
Thép được mạ kẽm nhúng nóng có độ dày từ 2-10mm



TRỤ ĐỠ MBA TÍCH HỢP RMU 1000x1000x3100

Vật liệu: thép, bakelit, tole
Kích thước: D1000 x W1000 x H3100
Xử lý bề mặt: Làm sạch, nhúng nóng



TRỤ ĐỠ MBA TÍCH HỢP RMU 1000x1000x3100

Vật liệu: thép, bakelit, tole
Kích thước: D1000 x W1300 x H3100
Xử lý bề mặt: Làm sạch, nhúng nóng



TRỤ ĐỠ MÁY BIẾN ÁP 100 - 800 KVA

Vật liệu: Tôn tráng kẽm, sơn tĩnh điện ngoài trời
Chiều dày tôn 2mm - 3mm.
Có ngăn để lắp tụ điện hạ áp



TRỤ ĐỠ MÁY BIẾN ÁP 100 - 800 KVA

Vật liệu: Tôn tráng kẽm, sơn tĩnh điện ngoài trời
Chiều dày tôn 2mm - 3mm.
Có ngăn để lắp tụ điện hạ áp



THÙNG CHE ĐẦU CỤC MBA

Bảo vệ các thiết bị.
An toàn điện cho người sử dụng các thiết bị.

Trong quá trình mạ kẽm, sản phẩm được nhúng hoàn toàn trong bể kẽm nóng chảy với nhiệt độ 430 - 450°C.

Tiêu chuẩn áp dụng:

- Quy phạm trang bị điện do Bộ Công Nghiệp ban hành năm 2006
- Tuân thủ tiêu chuẩn ASTM A123/A123M-17(Mỹ) về mạ kẽm nhúng nóng cho sản phẩm thép.

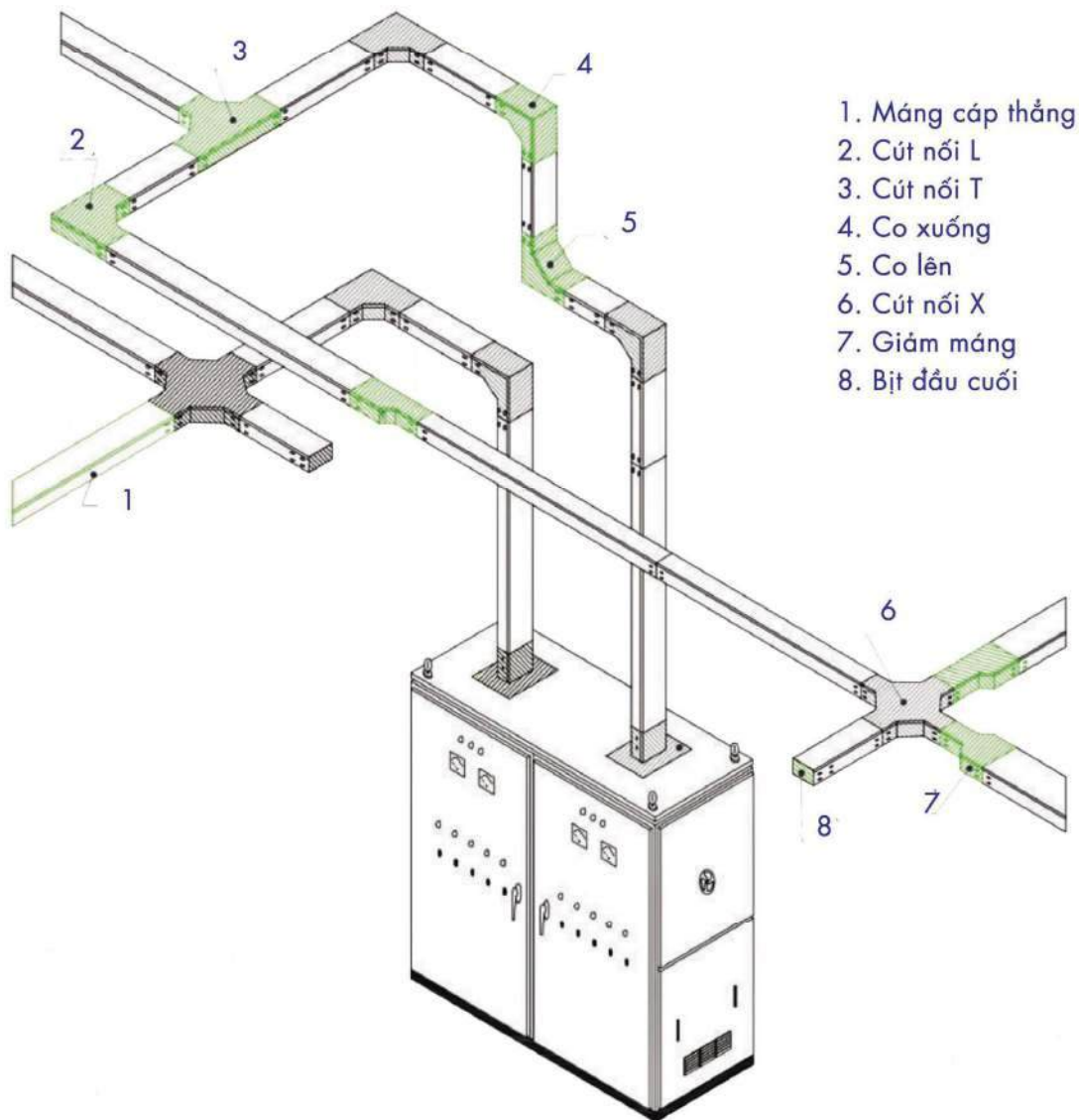


THANG MÁNG CÁP ĐIỆN/ Cable trunking

Thang máng cáp có nhiệm vụ là bao bọc, bảo vệ toàn bộ hệ thống dây cáp điện bên trong, kết nối từ tủ điện tổng, tủ điện phân phối nguồn tới các vị trí máy móc thiết bị cần thiết.

Với đặt thù có khả năng lắp ghép giữa các chi tiết một cách linh hoạt, nên rất dễ thi công lắp đặt tại công trình, dự án.

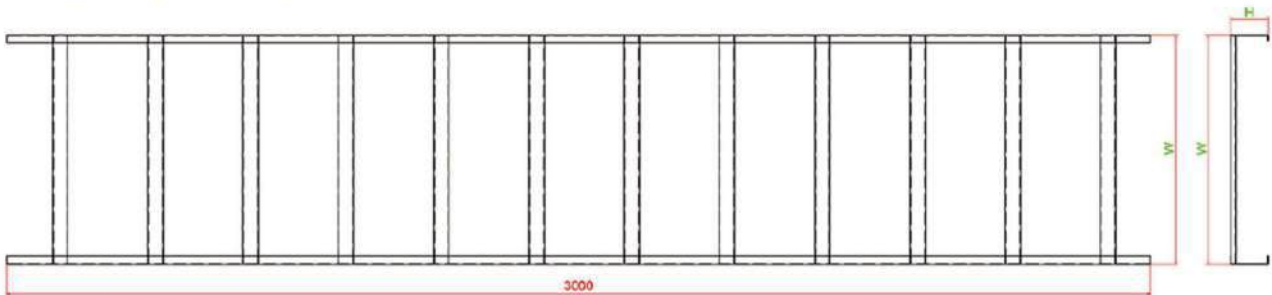
- Đa dạng chủng loại, thiết kế, màu sắc đáp ứng tối đa yêu cầu của công trình.
- Có khả năng chống ăn mòn và chịu tải cao.
- Thi công lắp đặt dễ dàng.
- Có khả năng tái sử dụng và thân thiện với môi trường.



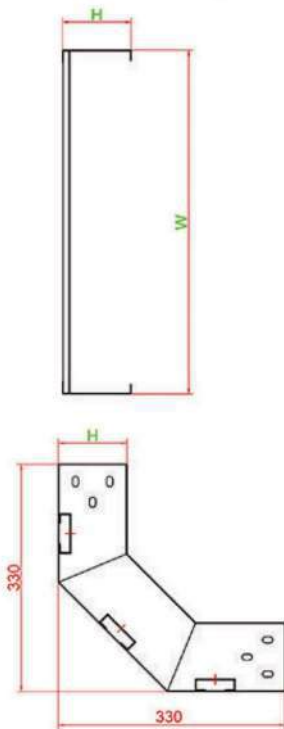
THANG MÁNG CÁP ĐIỆN/ Cable trunking

- Thép tấm được sản xuất theo tiêu chuẩn Nhật Bản
- Độ dày vật liệu(mm): 0,8 - 1.0 - 1.2 - 1.5 - 2.0 - 2.5
- Màu sắc: theo màu của vật liệu, lớp mạ, yêu cầu của Khách hàng
- Các loại mạ bề mặt: sơn tĩnh điện, mạ kẽm nhúng nóng, mạ kẽm điện phân, tôn ZAM

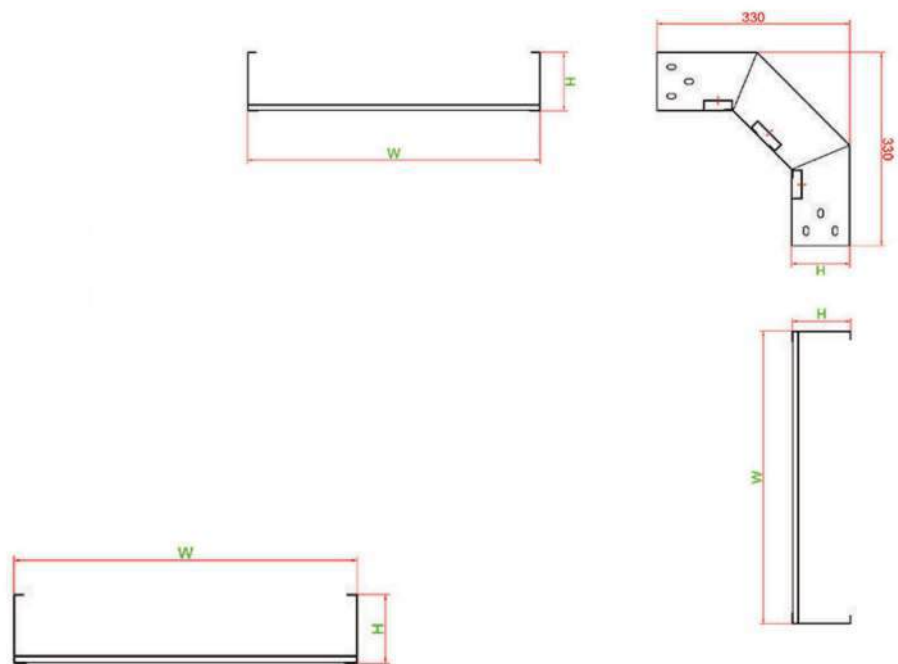
◆ Thang cáp thẳng



◆ Co lên thang cáp



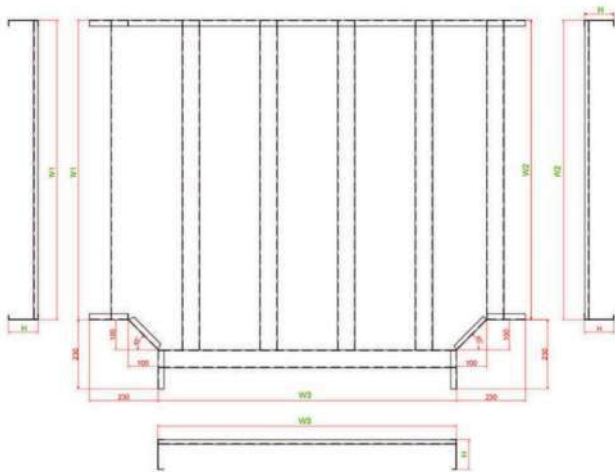
◆ Co xuống thang cáp



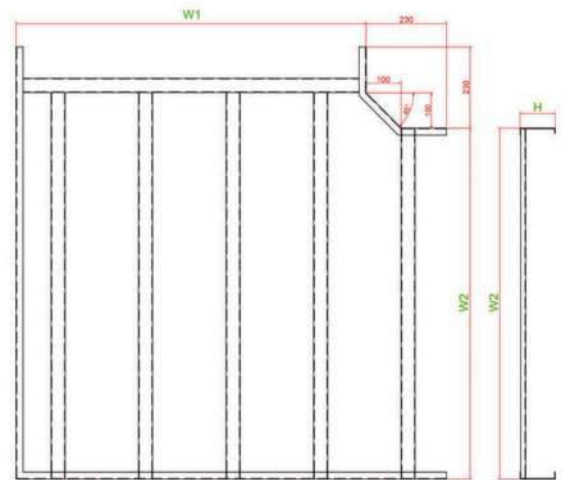
IL

THANG MÁNG CÁP ĐIỆN/ Cable trunking

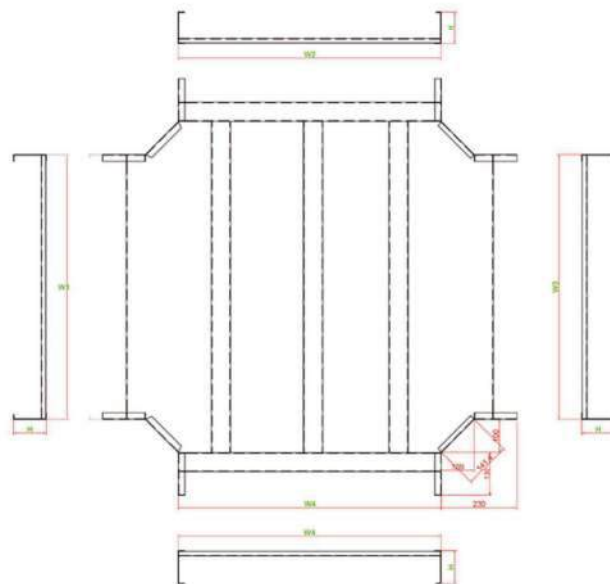
◆ Cút nối chữ T



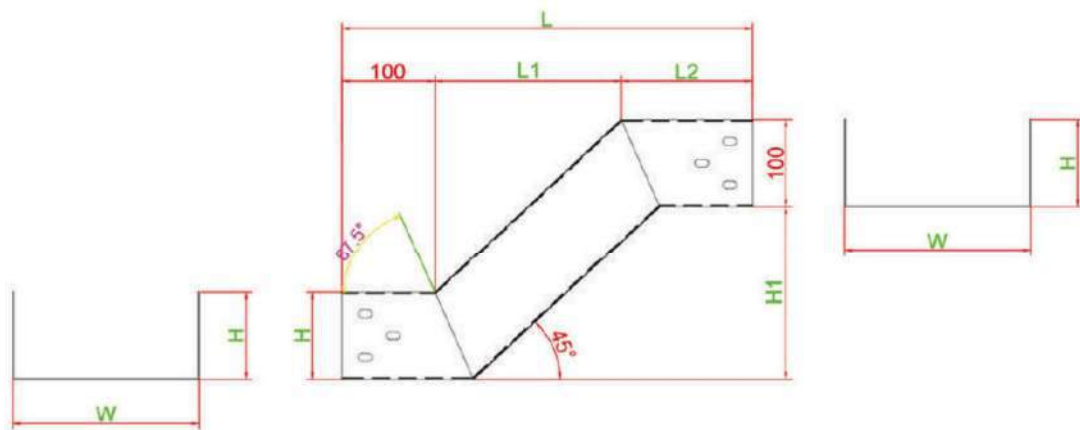
◆ Cút nối chữ L



◆ Cút nối chữ X



◆ Cút nối chữ Z



SẢN PHẨM & ỨNG DỤNG/ Product & Application

CÔNG TƠ ĐIỆN TỬ 1 PHA/Single phase electronic meter

DT01P60-RF

PDM 349-2014



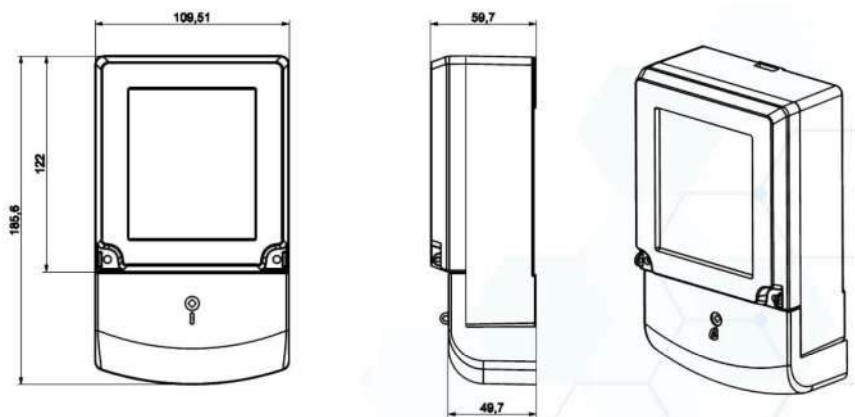
Công tơ điện xoay chiều kiểu điện tử 1 pha DT01P60-RF là thiết bị đo điện năng được thiết kế và sản xuất bởi Trung tâm sản xuất thiết bị đo điện tử Điện lực miền Trung. Theo tiêu chuẩn Việt Nam TCVN 7589-21:2007 và tiêu chuẩn quốc tế IEC 62053-21:2003, IEC 62052-11:2003.

- Kiểm định viên không phải hiệu chỉnh.
- Độ nhạy cao, chống gian lận điện.
- Công suất tiêu thụ thấp, ảnh hưởng nhiệt thấp.
- Độ ổn định nhiệt cao, chịu dòng quá tải lớn, chịu điện áp cao.
- Khả năng cách điện lớn.
- Đọc chỉ số công tơ từ xa bằng sóng vô tuyến, lưu trữ vào bộ nhớ.
- Tích hợp tính năng cảnh báo đảo ngược cực tính.
- Tuổi thọ và sai số công tơ không vượt quá sai số cho phép: >15 năm.
- Tích hợp thu phát RF công suất cao (tùy chọn).
- Tích hợp công nghệ RF-SPIDER, sẵn sàng cho việc thu thập dữ liệu công tơ tự động (tùy chọn).

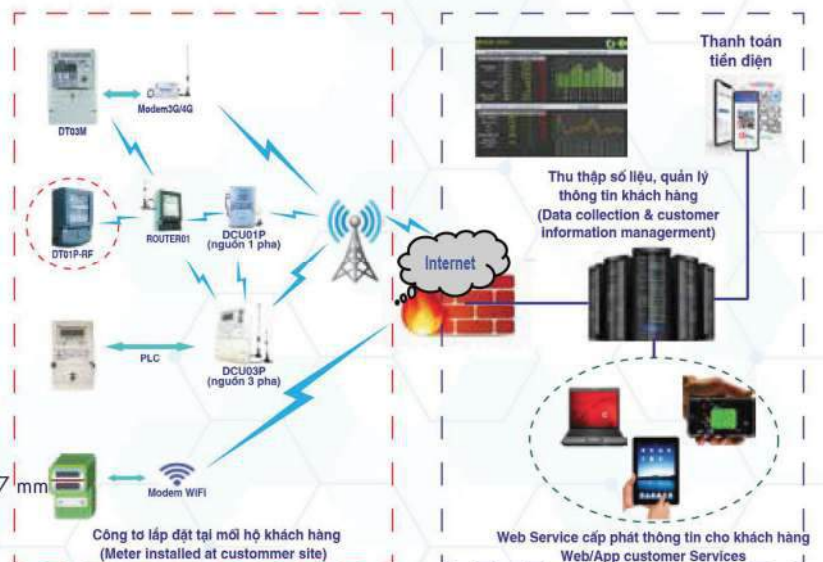
CÁC THÔNG SỐ KỸ THUẬT

SPECIFICATIONS

• Ký hiệu	: DT01P60-RF
• Kiểu pha	: 1 pha
• Điện áp định danh (Un)	: 220 V
• Điện áp hoạt động	: 150 ÷ 265 V
• Cấp chính xác	: 1,0
• Dòng danh định (Ib)	: 5 A
• Dòng cực đại (Imax)	: 60 A
• Dòng điện khởi động (Ist)	: 0,4% Ib
• Hằng số Công tơ	: 1600 xung/kWh
• Tần số	: 50Hz ± 2,5%
• Công suất biểu kiến mạch áp	: < 4 VA
• Công suất tiêu thụ mạch áp	: < 2 W
• Công suất tiêu thụ mạch dòng	: < 4 VA
• Cấp bảo vệ	: Cấp 2
• Chống xâm nhập bụi và nước	: IP54
• Thứ cách điện AC	: 4 kV
• Thứ điện áp xung (1,2/50μs)	: > 6 kV
• Thời gian lưu dữ liệu công tơ trong trường hợp mất điện	: 40 năm
• Độ ẩm trung bình lớn nhất trong năm	: 95 %
• Dải nhiệt độ làm việc	: - 25°C ÷ 60°C
• Dải nhiệt độ làm việc tới hạn	: - 40°C ÷ 75°C
• Dải nhiệt độ lưu kho	: - 40°C ÷ 75°C
• Truyền thông RF: Tốc độ truyền tin khi đọc chỉ số công tơ từ xa bằng sóng vô tuyến	: 4,8 kbps
• Tần số trung tâm	: 408,925 MHz
• Công suất phát xạ cực đại	: < 5W
• Độ nhạy thu	: - 111 dBm
• Băng thông	: < 50 kHz
• Kích thước bao phủ	: 185,6 x 109,51 x 59,7 mm
• Trọng lượng	: 0,7 Kg



Kích thước lắp đặt công tơ



SẢN PHẨM & ỨNG DỤNG/ Product & Application

CÔNG TƠ ĐIỆN TỬ 1 PHA/Single phase electronic meter

DT01P-RF

PDM 022-2009



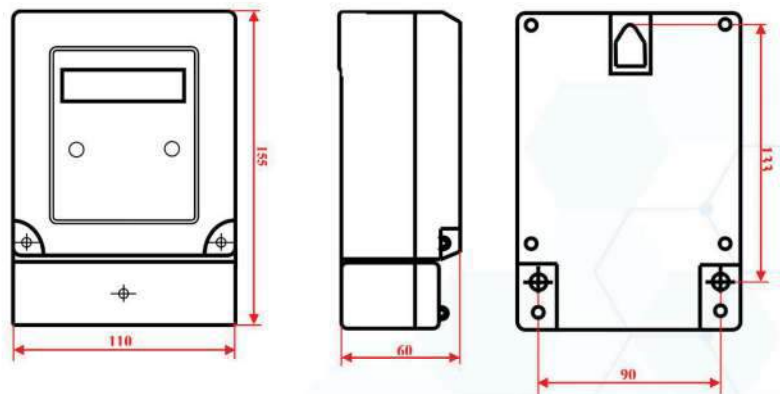
Công tơ điện xoay chiều kiểu điện tử 1 pha DT01P-RF là thiết bị đo điện năng được thiết kế và sản xuất bởi Trung tâm sản xuất thiết bị đo điện tử Điện lực miền Trung. Theo tiêu chuẩn Việt Nam TCVN 7589-21:2007 và tiêu chuẩn quốc tế IEC 62053-21:2003, IEC 62052-11:2003.

- Kiểm định viên không phải hiệu chỉnh.
- Độ nhạy cao, chống gian lận điện.
- Công suất tiêu thụ thấp, ảnh hưởng nhiệt thấp.
- Độ ổn định nhiệt cao, chịu dòng quá tải lớn, chịu điện áp cao.
- Khả năng cách điện lớn.
- Đọc chỉ số công tơ từ xa bằng sóng vô tuyến, lưu trữ vào bộ nhớ.
- Tích hợp tính năng cảnh báo đảo ngược cực tính.
- Tuổi thọ và sai số công tơ không vượt quá sai số cho phép: >15 năm.
- Tích hợp thu phát RF công suất cao (tùy chọn).
- Tích hợp công nghệ RF-SPIDER, sẵn sàng cho việc thu thập dữ liệu công tơ tự động (tùy chọn).

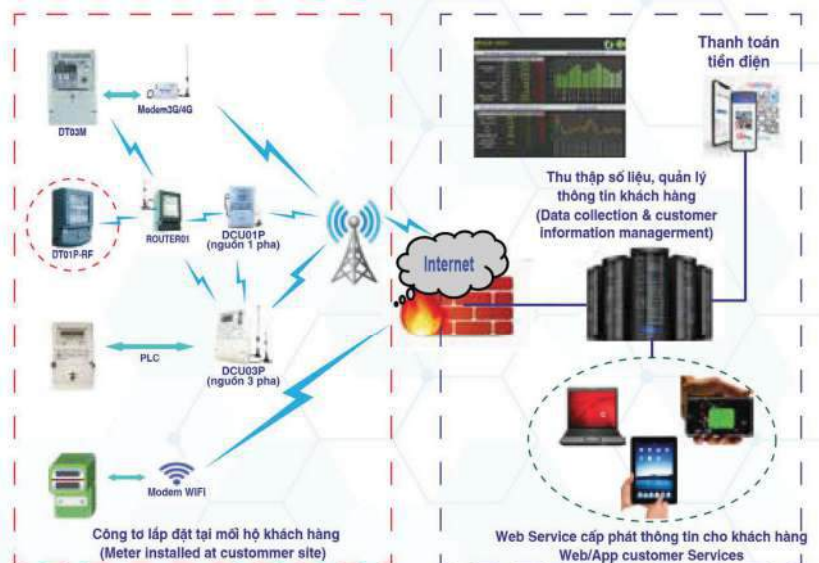
CÁC THÔNG SỐ KỸ THUẬT

SPECIFICATIONS

• Ký hiệu	: DT01P-RF
• Kiểu pha	: 1 pha
• Điện áp định danh (Un)	: 220 V
• Điện áp hoạt động	: 150 ÷ 265 V
• Cấp chính xác	: 1,0
• Dòng danh định (Ib)	: 10 A
• Dòng cực đại (Imax)	: 40 A
• Dòng điện khởi động (Ist)	: 0,4% Ib
• Hằng số Công tơ	: 1600 xung/kW.h
• Tần số	: 50Hz ± 2,5%
• Công suất biểu kiến mạch áp	: < 4 VA
• Công suất tiêu thụ mạch áp	: < 2 W
• Công suất tiêu thụ mạch dòng	: < 4 VA
• Cấp bảo vệ	: Cấp 2
• Chống xâm nhập bụi và nước	: IP54
• Thử cách điện AC	: 4 kV
• Thử điện áp xung (1,2/50µs)	: 6 kV
• Thời gian lưu dữ liệu	: 40 năm
• Độ ẩm trung bình lớn nhất trong năm	: 95 %
• Dải nhiệt độ làm việc	: - 25°C ÷ 60°C
• Dải nhiệt độ làm việc tới hạn	: - 40°C ÷ 75°C
• Dải nhiệt độ lưu kho	: - 40°C ÷ 75°C
• Truyền thông RF: Tốc độ truyền tin	: 4,8 kbps
• khi đọc chỉ số công tơ từ xa bằng sóng vô tuyến	: 408,925 MHz
• Tần số trung tâm	: < 5W
• Công suất phát xạ cực đại	: - 111 dBm
• Độ nhạy thu	: < 50 kHz
• Băng thông	: < 50 kHz
• Kích thước	: 155 x 110 x 60 mm
• Kích thước bao phủ	hoặc 185,6 x 109,51 x 59,7 mm
• Trọng lượng	: 0,7 Kg



Kích thước lắp đặt công tơ



SẢN PHẨM & ỨNG DỤNG/ Product & Application

CÔNG TƠ ĐIỆN TỬ 1 PHA/Single phase electronic meter

DT01P80-RF

PDM 2121-2015

(Có mô-đun gắn ngoài)



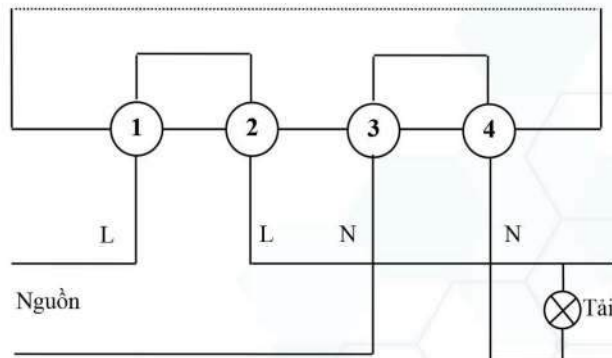
Công tơ điện xoay chiều kiểu điện tử 1 pha DT01P80-RF là thiết bị đo điện năng được thiết kế và sản xuất bởi Trung tâm sản xuất thiết bị đo điện tử Điện lực miền Trung. Theo tiêu chuẩn Việt Nam TCVN 7589-21:2007 và tiêu chuẩn quốc tế IEC 62053-21:2003, IEC 62052-11:2003.

- Kiểm định viên không phải hiệu chỉnh.
- Độ nhạy cao, chống gian lận điện.
- Công suất tiêu thụ thấp, ảnh hưởng nhiệt thấp.
- Độ ổn định nhiệt cao, chịu dòng quá tải lớn, chịu điện áp cao.
- Khả năng cách điện lớn.
- Đọc chỉ số công tơ từ xa bằng sóng vô tuyến, lưu trữ vào bộ nhớ.
- Tích hợp tính năng cảnh báo đảo ngược cực tính.
- Tuổi thọ và sai số công tơ không vượt quá sai số cho phép: >15 năm.
- Tích hợp bộ thu phát sóng vô tuyến RF bên trong hoặc gắn ngoài (tùy chọn).
- Cổng giao tiếp cho phép lắp đặt module truyền thông gắn ngoài không cần tháo các niêm chì của công tơ (không bao gồm module) (tùy chọn).
- Đồng hồ thời gian thực phục vụ chốt chỉ số tự động (tùy chọn).
- Pin dự phòng cho phép hiển thị chỉ số thanh ghi khi mất điện (tùy chọn).
- Tích hợp công nghệ RF-SPIDER, sẵn sàng cho việc thu thập dữ liệu công tơ tự động (tùy chọn).

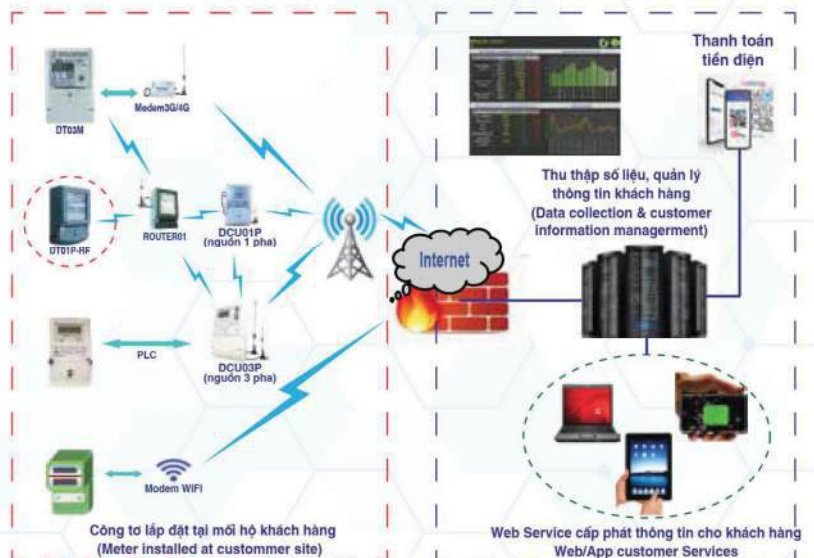
CÁC THÔNG SỐ KỸ THUẬT

SPECIFICATIONS

• Ký hiệu	: DT01P80-RF
• Kiểu pha	: 1 pha
• Điện áp định danh (Un)	: 220 V
• Điện áp hoạt động	: 150 ÷ 265 V
• Cấp chính xác	: 1,0
• Dòng danh định (Ib)	: 5 A
• Dòng cực đại (Imax)	: 80 A
• Dòng điện khởi động (Ist)	: 0,4% Ib
• Hằng số Công tơ	: 1000 xung/kW.h
• Tần số	: 50Hz ± 2,0%
• Công suất biểu kiến mạch áp	: < 4 VA
• Công suất tiêu thụ mạch áp	: < 2 W
• Công suất tiêu thụ mạch dòng	: < 4 VA
• Cấp bảo vệ	: Cấp 2
• Chống xâm nhập bụi và nước	: IP51
• Thử cách điện AC	: 4 kV
• Thử điện áp xung (1,2/50µs)	: 6 kV
• Thời gian lưu dữ liệu	
• công tơ trong trường hợp mất điện	: 40 năm
• Độ ẩm trung bình lớn nhất trong năm	: 95 %
• Dải nhiệt độ làm việc	: - 25°C ÷ 60°C
• Dải nhiệt độ làm việc tối hạn	: - 40°C ÷ 75°C
• Dải nhiệt độ lưu kho	: - 40°C ÷ 75°C
• Truyền thông RF: Tốc độ truyền tin khi đọc chỉ số công tơ từ xa bằng sóng vô tuyến	: 4,8 kbps
• Tần số trung tâm	: 408,925 MHz
• Công suất phát xạ cực đại	: < 5W
• Độ nhạy thu	: - 111 dBm
• Băng thông	: < 50 kHz
• Kích thước	
• Kích thước bao phủ	: 193x117x69 mm
• Trọng lượng	: 0,75 Kg



Sơ đồ đấu nối công tơ



SẢN PHẨM & ỨNG DỤNG/ Product & Application

CÔNG TƠ ĐIỆN TỬ 1 PHA/Single phase electronic meter

DT01P80-RF

PDM 144 - 2015



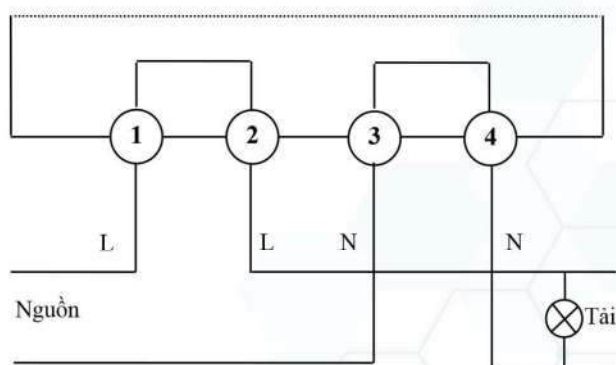
Công tơ điện xoay chiều kiểu điện tử 1 pha DT01P80-RF là thiết bị đo điện năng được thiết kế và sản xuất bởi Trung tâm sản xuất thiết bị đo điện tử Điện lực miền Trung. Theo tiêu chuẩn Việt Nam TCVN 7589-21:2007 và tiêu chuẩn quốc tế IEC 62053-21:2003, IEC 62052-11:2003.

- Kiểm định viên không phải hiệu chỉnh.
- Độ nhạy cao, chống gian lận điện.
- Công suất tiêu thụ thấp, ảnh hưởng nhiệt thấp.
- Độ ổn định nhiệt cao, chịu dòng quá tải lớn, chịu điện áp cao.
- Khả năng cách điện lớn.
- Đọc chỉ số công tơ từ xa bằng sóng vô tuyến, lưu trữ vào bộ nhớ.
- Tích hợp tính năng cảnh báo đảo ngược cực tính.
- Tuổi thọ và sai số công tơ không vượt quá sai số cho phép: >15 năm.
- Đồng hồ thời gian thực phục vụ chốt chỉ số tự động (tùy chọn).
- Pin dự phòng cho phép hiển thị chỉ số thanh ghi khi mất điện (tùy chọn).
- Hỗ trợ kết nối bên ngoài với hệ thống đo đếm từ xa qua cổng RJ12 (tùy chọn).
- Tích hợp module truyền thông RF công suất cao (tùy chọn).
- Tích hợp công nghệ RF-SPIDER, sẵn sàng cho việc thu thập dữ liệu công tơ tự động (tùy chọn).

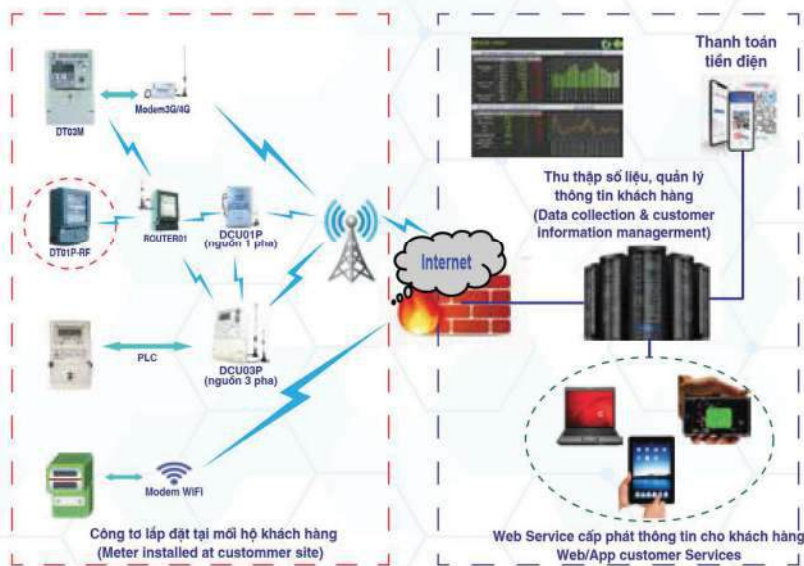
CÁC THÔNG SỐ KỸ THUẬT

SPECIFICATIONS

• Ký hiệu	: DT01P80-RF
• Kiểu pha	: 1 pha
• Điện áp định danh (Un)	: 220 V
• Điện áp hoạt động	: 150 ÷ 265 V
• Cấp chính xác	: 1,0
• Dòng danh định (Ib)	: 5 A
• Dòng cực đại (Imax)	: 80 A
• Dòng điện khởi động (Ist)	: 0,4 Ib
• Hằng số Công tơ	: 1000 xung/kW.h
• Tần số	: 50Hz ± 2,0%
• Công suất biểu kiến mạch áp	: < 4 VA
• Công suất tiêu thụ mạch áp	: < 2 W
• Công suất tiêu thụ mạch dòng	: < 4 VA
• Cấp bảo vệ	: Cấp 2
• Chống xâm nhập bụi và nước	: IP51/IP54
• Thứ cách điện AC	: 4 kV
• Thứ điện áp xung (1,2/50µs)	: 6 kV
• Thời gian lưu dữ liệu công tơ trong trường hợp mất điện	: 40 năm
• Độ ẩm trung bình lớn nhất trong năm	: 95 %
• Dải nhiệt độ làm việc	: - 25°C ÷ 60°C
• Dải nhiệt độ làm việc tối hạn	: - 40°C ÷ 75°C
• Dải nhiệt độ lưu kho	: - 40°C ÷ 75°C
• Truyền thông RF: Tốc độ truyền tin khi đọc chỉ số công tơ từ xa bằng sóng vô tuyến	: 4,8 kbps
• Tần số trung tâm	: 408,925 MHz
• Công suất phát xạ cực đại	: < 5W
• Độ nhạy thu	: - 111 dBm
• Băng thông	: < 50 kHz
• Kích thước bao phủ	: 199 x 117 x 60 mm
• Trọng lượng	: 0,75 Kg



Sơ đồ đấu nối công tơ



SẢN PHẨM & ỨNG DỤNG/ Product & Application

CÔNG TƠ ĐIỆN TỬ 1 PHA/Single phase multi-functional electronic meter

DT01M10

PDM 144 - 2015



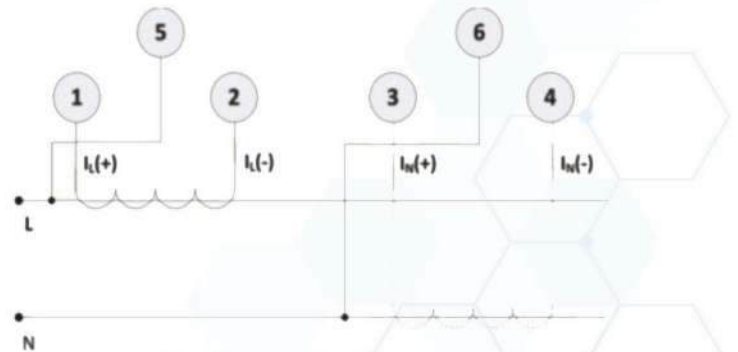
Công tơ điện tử 1 pha nhiều biểu giá DT01M10 là thiết bị đo điện năng được thiết kế và sản xuất bởi Trung tâm sản xuất thiết bị đo điện tử Điện lực miền Trung. Theo tiêu chuẩn Việt Nam TCVN 7589-21:2007 và tiêu chuẩn quốc tế IEC 62053-21:2003, IEC 62052-11:2003.

- Kiểm định viên không phải hiệu chỉnh. Độ nhạy cao, chống gian lận.
- Công suất tiêu thụ thấp, ảnh hưởng nhiệt thấp. Khả năng cách điện lớn.
- Đọc chỉ số công tơ từ xa bằng sóng vô tuyến, lưu trữ vào bộ nhớ.
- Tích hợp tính năng cảnh báo đảo ngược cực tính.
- Tuổi thọ và sai số công tơ không vượt quá sai số cho phép: >15 năm.
- Hỗ trợ phần mềm kèm theo cho phép cấu hình công tơ và lưu thành file để sử dụng lại. Cho phép cấu hình thanh ghi biểu giá.
- Hỗ trợ kết nối bên ngoài với hệ thống thu thập số liệu từ xa (Modem 3G/4G/GSM/EDGE) thông qua cổng giao tiếp RJ45 theo chuẩn giao tiếp RS232 hoặc RS485.
- Khóa chống xóa dữ liệu bằng công tắc gạt (tùy chọn).
- Tích hợp module truyền thông RF công suất cao (tùy chọn).
- Pin dự phòng cho phép hiển thị chỉ số thanh ghi tổng điện năng tác dụng chiều giao khi mất điện (tùy chọn).
- Tích hợp công nghệ RF-Mesh (RF-SPIDER), sẵn sàng cho việc thu thập dữ liệu công tơ tự động (tùy chọn).

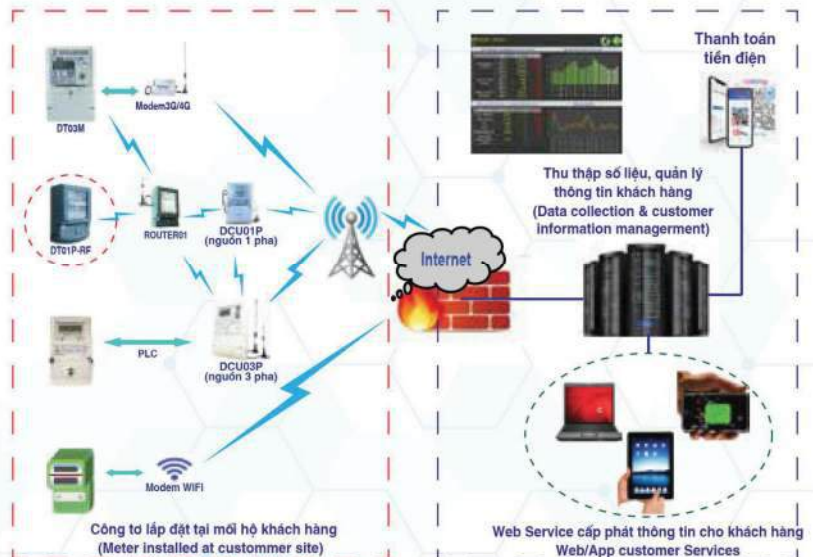
CÁC THÔNG SỐ KỸ THUẬT

- Ký hiệu : DT01M10
- Kiểu pha : 1 pha 2 dây.
Loại gián tiếp, đo đếm 2 chiều
- Điện áp định danh (Un) : 220 V
- Điện áp hoạt động : (0,65 ÷ 1,2) Un
- Cấp chính xác : 0,5S (Điện năng tác dụng).
2,0 (Điện năng phản kháng)
- Dòng danh định (Ib) : 5 A
- Dòng cực đại (Imax) : 10 A
- Dòng điện khởi động (Ist) : 0,1% Ib (CCX 0,5S)
0,5% Ib (CCX 2,0)
- Hằng số Công tơ : 5000 xung/kWh
5000 xung/kvar.h
- Tần số : 50Hz ± 2,0%
- CS biểu kiến mạch áp tối đa : 4 VA
- CS tiêu thụ mạch áp tối đa : 2 W
- CS tiêu thụ mạch dòng tối đa : 1VA ở dòng danh định
- Cấp bảo vệ : Cấp 2
- Chống xâm nhập bụi và nước : IP54
- Thứ cách điện AC : 4 kV
- Thứ điện áp xung (1,2/50μs) : 6 kV
- Thời gian lưu dữ liệu(mất điện) : 40 năm
- Độ ẩm trung bình lớn nhất trong năm : 95 %
- Dải nhiệt độ làm việc : - 25°C ÷ 60°C
- Dải nhiệt độ làm việc tối hạn : - 40°C ÷ 75°C
- Dải nhiệt độ lưu kho : - 40°C ÷ 75°C
- Truyền thông RF - Tốc độ truyền tin bằng sóng vô tuyến : 4,8 kbps
- Tần số trung tâm : 408,925 MHz
- Công suất phát xạ cực đại : < 5W
- Độ nhạy thu : - 111 dBm
- Băng thông : < 50 kHz
- Công suất tiêu thụ cực đại : 1W và 5VA
- Kích thước bao phủ : 193x117x69 mm
- Trọng lượng : 0,75 Kg

SPECIFICATIONS



Sơ đồ đấu nối công tơ



SẢN PHẨM & ỨNG DỤNG/ Product & Application

CÔNG TƠ ĐIỆN TỬ 1 PHA/Single phase multi-functional electronic meter

DT01M80

PDM 2120-2015



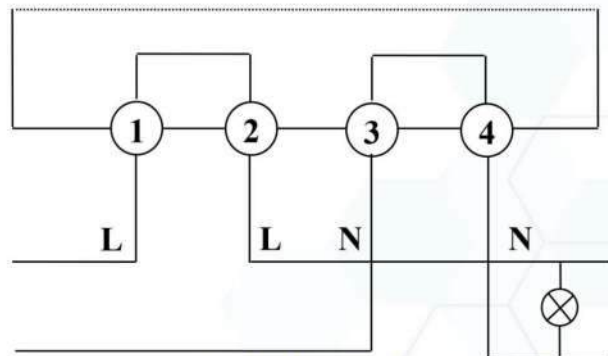
Công tơ điện tử 1 pha nhiều biểu giá DT01M80 là thiết bị đo điện năng được thiết kế và sản xuất bởi Trung tâm sản xuất thiết bị đo điện tử Điện lực miền Trung. Theo tiêu chuẩn Việt Nam TCVN 7589-21:2007 và tiêu chuẩn quốc tế IEC 62053-21:2003, IEC 62052-11:2003, IEC 62053-23:2003.

- Kiểm định viên không phải hiệu chỉnh. Độ nhạy cao, chống gian lận.
- Công suất tiêu thụ thấp, ảnh hưởng nhiệt thấp. Khả năng cách điện lớn.
- Đọc chỉ số công tơ từ xa bằng sóng vô tuyến, lưu trữ vào bộ nhớ.
- Tích hợp tính năng cảnh báo đảo ngược cực tính.
- Tuổi thọ và sai số công tơ không vượt quá sai số cho phép: >15 năm.
- Hỗ trợ phần mềm kèm theo cho phép cấu hình công tơ và lưu thành file để sử dụng lại. Cho phép cấu hình thanh ghi biểu giá.
- Hỗ trợ kết nối bên ngoài với hệ thống thu thập số liệu từ xa (Modem 3G/4G/GSM/EDGE) thông qua cổng giao tiếp RJ45 theo chuẩn giao tiếp RS232 hoặc RS485.
- Tích hợp module truyền thông RF công suất cao (tùy chọn).
- Pin dự phòng cho phép hiển thị chỉ số thanh ghi tổng điện năng tác dụng chiều giao khi mất điện (tùy chọn).
- Tích hợp công nghệ RF-Mesh (RF-SPIDER), sẵn sàng cho việc thu thập dữ liệu công tơ tự động (tùy chọn).

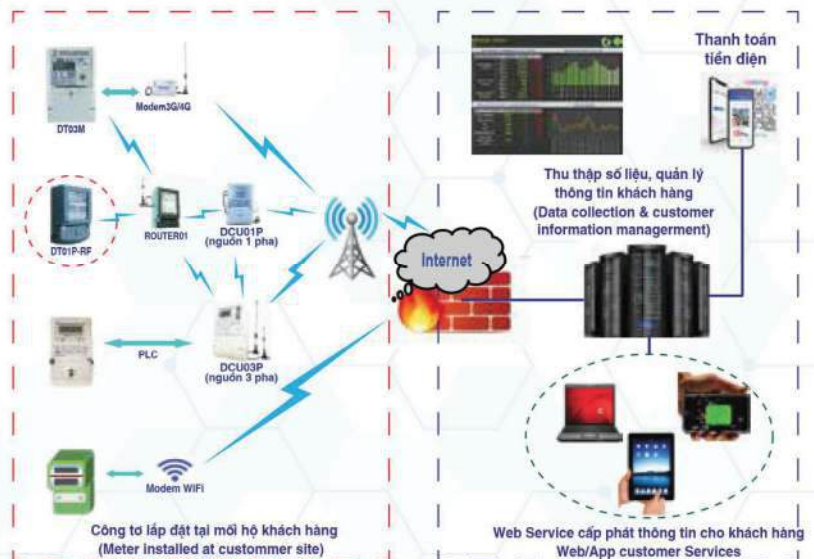
CÁC THÔNG SỐ KỸ THUẬT

SPECIFICATIONS

- Ký hiệu : DT01M80
- Kiểu pha : 1 pha 2 dây.
Loại gián tiếp, đo đếm 2 chiều
- Điện áp định danh (Un) : 220 V
- Điện áp hoạt động : (0,65 ÷ 1,2) Un
- Cấp chính xác : 1,0 (Điện năng tác dụng),
2,0 (Điện năng phản kháng)
- Dòng danh định (Ib) : 5 A
- Dòng cực đại (Imax) : 80 A
- Dòng điện khởi động (Ist) : 0,4% Ib (CCX 1,0)
0,5% Ib (CCX 2,0)
- Hằng số Công tơ : 1000 xung/kWh
1000 xung/kvar.h
- Tần số danh định : 50Hz ± 2,0%
- CS biểu kiến mạch áp tối đa : 4 VA
- CS tiêu thụ mạch áp tối đa : 2 W
- CS tiêu thụ mạch dòng tối đa : 4VA ở dòng danh định
- Cấp bảo vệ : Cấp 2
- Chống xâm nhập bụi và nước : IP54
- Thứ cách điện AC : 4 kV
- Thứ điện áp xung (1,2/50μs) : 6 kV
- Thời gian lưu dữ liệu(mất điện) : 40 năm
- Độ ẩm trung bình lớn nhất trong năm : 95 %
- Dải nhiệt độ làm việc : - 25°C ÷ 60°C
- Dải nhiệt độ làm việc tới hạn : - 40°C ÷ 75°C
- Dải nhiệt độ lưu kho : - 40°C ÷ 75°C
- Truyền thông RF - Tốc độ truyền tin bằng sóng vô tuyến : 4,8 kbps
- Tần số trung tâm : 408,925 MHz
- Công suất phát xạ cực đại : < 5W
- Độ nhạy thu : - 111 dBm
- Băng thông : < 50 kHz
- Công suất tiêu thụ cực đại : 1W và 5VA
- Kích thước bao phủ : 193x117x69 mm
- Trọng lượng : 0,75 Kg



Sơ đồ đấu nối công tơ



Công tơ lắp đặt tại mỗi hộ khách hàng (Meter installed at customer site)

Web Service cấp phát thông tin cho khách hàng (Data collection & customer information management)
Web/App customer Services

SẢN PHẨM & ỨNG DỤNG/ Product & Application

CÔNG TƠ ĐIỆN TỬ 3 PHA/Three phases electronic meter

DT03P05

PDM 024-2014



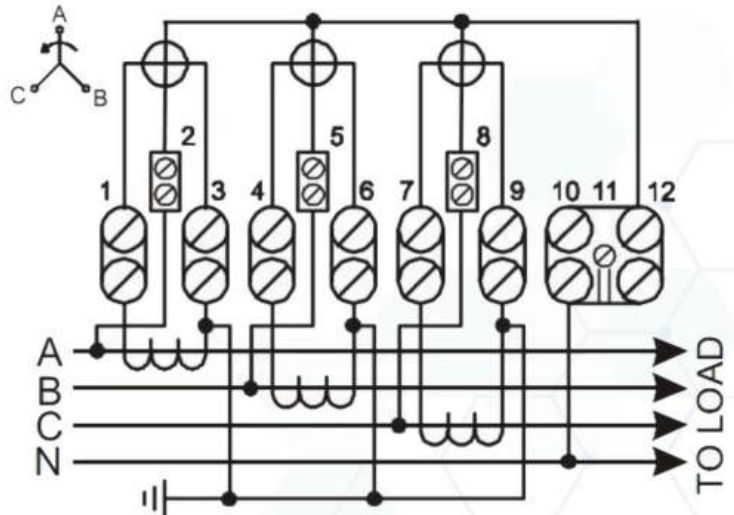
Công tơ điện tử 3 pha một biểu giá DT03P05 là thiết bị đo điện năng được thiết kế và sản xuất bởi Trung tâm sản xuất thiết bị đo điện tử Điện lực miền Trung. Theo tiêu chuẩn Việt Nam TCVN 7589-22:2007 và tiêu chuẩn quốc tế IEC 62053-22:2003, IEC 62053-23:2003

- Kiểm định viên không phải hiệu chỉnh. Độ nhạy cao, chống gian lận.
- Đo đếm điện năng tác dụng theo 2 chiều giao và nhận.
- Tích hợp tính năng cảnh báo như: ngược chiều công suất, ngược thứ tự pha, mất điện áp pha, quá dòng, điện áp cao/thấp,...
- Khi mất điện áp một pha hoặc hai pha, công tơ vẫn làm việc bình thường và sai số đảm bảo yêu cầu thử nghiệm ảnh hưởng của điện áp không cân bằng theo tiêu chuẩn ĐLVN 237:2021.
- Hiển thị đơn vị Mega (MWh, Mvarh, MVAh, MW, MVA, Mvar) (tùy chọn).
- Hỗ trợ kết nối bên ngoài với hệ thống thu thập số liệu từ xa (tùy chọn).
- Pin dự phòng cho phép hiển thị chỉ số thanh ghi tổng điện năng tác dụng chiều giao lên màn hình LCD khi mất điện (tùy chọn).
- Tích hợp công nghệ RF-Mesh (RF-SPIDER), sẵn sàng cho việc thu thập dữ liệu công tơ tự động (tùy chọn).

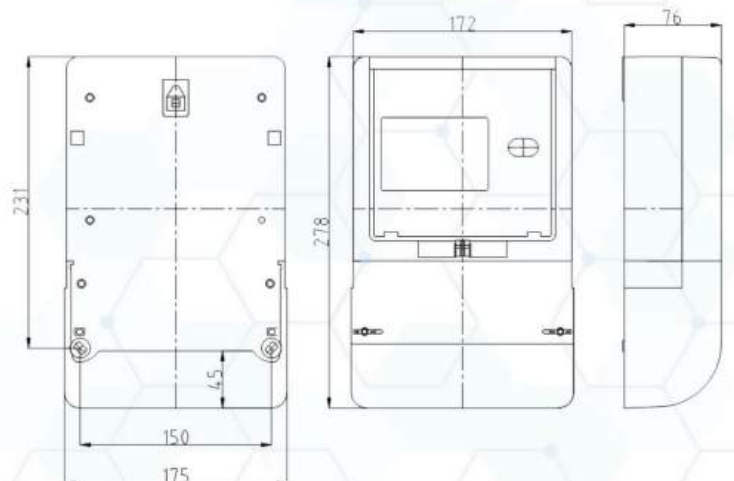
CÁC THÔNG SỐ KỸ THUẬT

SPECIFICATIONS

- | | |
|--|---|
| • Ký hiệu | : DT03P05 |
| • Kiểu pha | : 3 pha 4 dây
Loại gián tiếp |
| • Điện áp định danh (Un) | : 3 x (57,7/100 ÷ 240/415) |
| • Điện áp hoạt động | : 3 x (0,65 U _{min} ÷ 1,2 U _{max}) |
| • Cấp chính xác | : 0,5S (Điện năng tác dụng)
2,0 (Điện năng phản kháng) |
| • Dòng danh định (Ib) | : 3 x 5 A |
| • Dòng cực đại (I _{max}) | : 3 x 10 A |
| • Dòng điện khởi động (I _{st}) | : 0,1% I _b (ccx: 0,5S)
0,5% I _b (ccx: 2,0) |
| • Hằng số Công tơ | : 5000 xung/kW.h
5000 xung/kvar.h |
| • Tần số danh định | : 50Hz ± 2,0% |
| • CS biểu kiến mạch áp tổng tối đa | : 10 VA |
| • CS tiêu thụ mạch áp tối đa | : 2 W |
| • CS tiêu thụ mạch dòng tối đa | : 1VA ở dòng danh định |
| • Cấp bảo vệ | : Cấp 2 |
| • Chống xâm nhập bụi và nước | : IP51/IP54 |
| • Thứ cách điện AC | : 4 kV |
| • Thứ điện áp xung (1,2/50μs) | : 6 kV |
| • Thời gian lưu dữ liệu(mất điện) | : 40 năm |
| • Độ ẩm trung bình lớn nhất trong năm | : 95 % |
| • Dải nhiệt độ làm việc | : - 25°C ÷ 60°C |
| • Dải nhiệt độ làm việc tới hạn | : - 40°C ÷ 75°C |
| • Dải nhiệt độ lưu kho | : - 40°C ÷ 75°C |
| • Truyền thông RF - Tốc độ truyền tin bằng sóng vô tuyến | : 4,8 kbps |
| • Tần số trung tâm | : 408,925 MHz |
| • Công suất phát xạ cực đại | : < 5W |
| • Độ nhạy thu | : - 111 dBm |
| • Băng thông | : < 50 kHz |
| • Công suất tiêu thụ cực đại | : 1W và 5VA |
| • Kích thước bao phủ | : 278 x 175 x 76 mm |
| • Trọng lượng | : 1,7 Kg |



Sơ đồ đấu nối công tơ



Kích thước lắp đặt công tơ

SẢN PHẨM & ỨNG DỤNG/ Product & Application

CÔNG TƠ ĐIỆN TỬ 3 PHA/Three phases electronic meter

DT03P-RF

PDM 225-2012



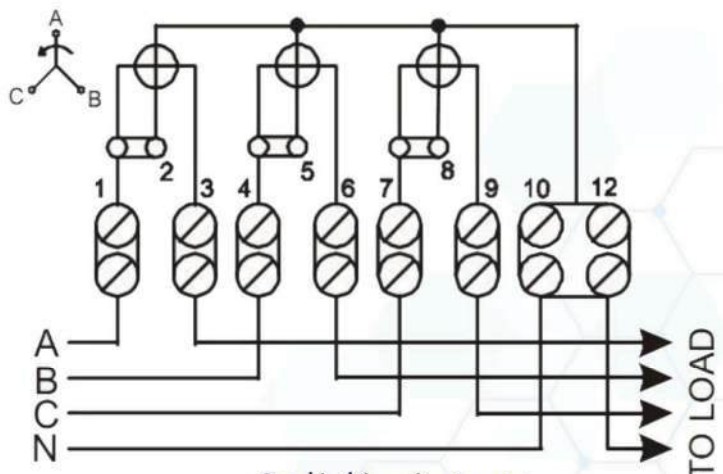
Công tơ điện tử 3 pha một biểu giá DT03P-RF là thiết bị đo điện năng được thiết kế và sản xuất bởi Trung tâm sản xuất thiết bị đo điện tử Điện lực miền Trung. Theo tiêu chuẩn Việt Nam TCVN 7589-22:2007 và tiêu chuẩn quốc tế IEC 62053-21: 2003, IEC 62052-11: 2003.

- Kiểm định viên không phải hiệu chỉnh. Độ nhạy cao, chống gian lận.
- Đo đếm điện năng tác dụng theo 2 chiều giao và nhận.
- Tích hợp tính năng cảnh báo như: ngược chiều công suất, ngược thứ tự pha, mất điện áp pha, quá dòng, điện áp cao/thấp,...
- Khi mất điện áp một pha hoặc hai pha, công tơ vẫn làm việc bình thường và sai số đảm bảo yêu cầu thử nghiệm ảnh hưởng của điện áp không cân bằng theo tiêu chuẩn ĐLVN 237:2021.
- Giao tiếp hồng ngoại (cổng quang) (tùy chọn).
- Nút nhấn reset dữ liệu (tùy chọn).
- Hỗ trợ kết nối bên ngoài với hệ thống thu thập số liệu từ xa (tùy chọn).
- Pin dự phòng cho phép hiển thị chỉ số thanh ghi tổng điện năng tác dụng chiều giao lên màn hình LCD khi mất điện (tùy chọn).
- Tích hợp công nghệ RF-Mesh (RF-SPIDER), sẵn sàng cho việc thu thập dữ liệu công tơ tự động (tùy chọn).

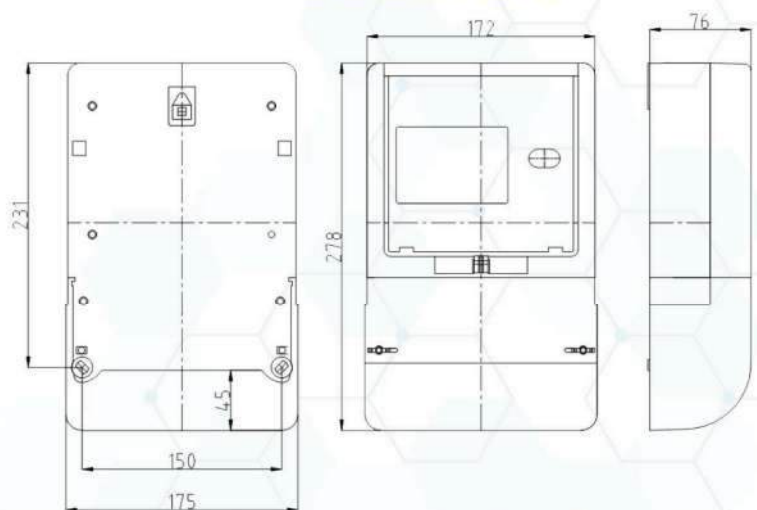
CÁC THÔNG SỐ KỸ THUẬT

- Ký hiệu : DT03P-RF
- Kiểu pha : 3 pha 4 dây
Loại trực tiếp
- Điện áp định danh (Un) : 3 x 230/400 V
- Điện áp hoạt động : 3 x (0,65 ÷ 1,2) Un
- Cấp chính xác : 1
- Dòng danh định (Ib) : 3 x 10 A
- Dòng cực đại (Imax) : 3 x 100 A
- Dòng điện khởi động (Ist) : 0,4 Ib
- Hằng số Công tơ : 1000 xung/kW.h
- Tần số danh định : 50Hz
- CS biểu kiến mạch áp tổng tối đa : 10 VA
- CS tiêu thụ mạch áp tối đa : 2 W
- CS tiêu thụ mạch dòng tối đa : 4VA ở dòng danh định
- Cấp bảo vệ : Cấp 2
- Chống xâm nhập bụi và nước : IP54
- Thử cách điện AC : 4 kV
- Thử điện áp xung : 6 kV
- Thời gian lưu dữ liệu(mất điện) : 40 năm
- Độ ẩm trung bình lớn nhất trong năm : 95 %
- Dải nhiệt độ làm việc : - 25°C ÷ 60°C
- Dải nhiệt độ làm việc tối hạn : - 40°C ÷ 75°C
- Dải nhiệt độ lưu kho : - 40°C ÷ 75°C
- Truyền thông RF - Tốc độ truyền tin
- bằng sóng vô tuyến : 4,8 kbps
- Tần số trung tâm : 408,925 MHz
- Công suất phát xạ cực đại : < 5W
- Độ nhạy thu : - 111 dBm
- Băng thông : < 50 kHz
- Công suất tiêu thụ cực đại : 1W và 5VA
- Kích thước bao phủ : 278 x 175 x 76 mm
- Trọng lượng : 1,7 Kg

SPECIFICATIONS



Sơ đồ đấu nối công tơ



Kích thước lắp đặt công tơ

SẢN PHẨM & ỨNG DỤNG/ Product & Application

CÔNG TƠ ĐIỆN TỬ 3 PHA/Three phases multi - functional electronic meter

DT03M05

PDM 022-2014



Công tơ điện tử 3 pha nhiều biểu giá DT03M05 là thiết bị đo điện năng được thiết kế và sản xuất bởi Trung tâm sản xuất thiết bị đo điện tử Điện lực miền Trung. Theo tiêu chuẩn Việt Nam TCVN 7589-22:2007 và tiêu chuẩn quốc tế IEC 62053-22: 2003; IEC 62053-23: 2003; IEC 62052 - 11: 2003.

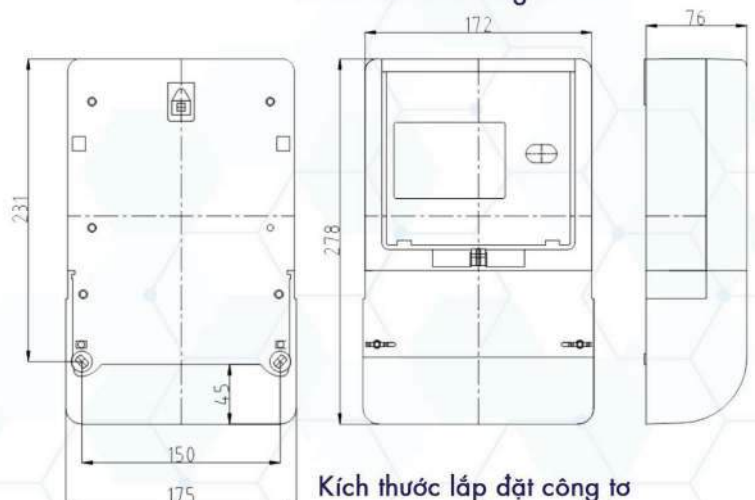
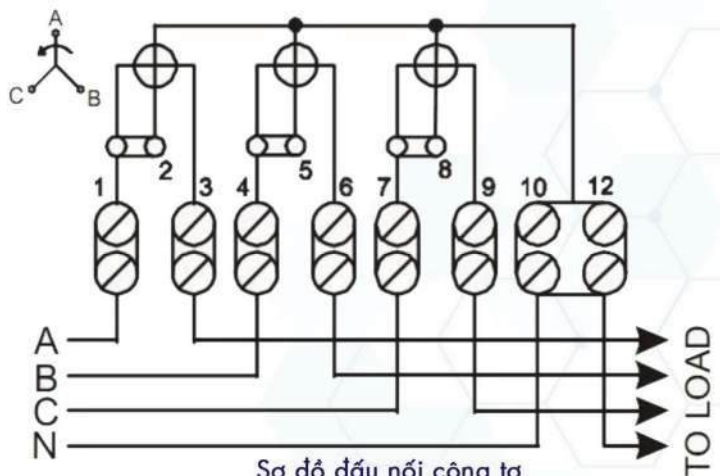
- Kiểm định viên không phải hiệu chỉnh. Độ nhạy cao, chống gian lận.
- Đo đếm điện năng tác dụng theo 2 chiều giao và nhận.
- Tích hợp tính năng cảnh báo như: ngược chiều công suất, ngược thứ tự pha, mất điện áp pha, quá dòng, điện áp cao/thấp,...
- Khi mất điện áp một pha hoặc hai pha, công tơ vẫn làm việc bình thường và sai số đảm bảo yêu cầu thử nghiệm ảnh hưởng của điện áp không cân bằng theo tiêu chuẩn ĐLVN 237:2021.
- Hỗ trợ kết nối bên ngoài với hệ thống thu thập số liệu từ xa (Modem 3G/4G/GSM/EDGE) thông qua cổng giao tiếp RJ45 theo chuẩn giao tiếp RS232. Giao tiếp theo chuẩn RS485 hoặc RS422 (tùy chọn).
- Hỗ trợ kết nối bên ngoài với hệ thống thu thập số liệu từ xa (tùy chọn).
- Pin dự phòng cho phép hiển thị chỉ số thanh ghi tổng điện năng tác dụng chiều giao lên màn hình LCD khi mất điện (tùy chọn).
- Tích hợp công nghệ RF-Mesh (RF-SPIDER), sẵn sàng cho việc thu thập dữ liệu công tơ tự động (tùy chọn).

CÁC THÔNG SỐ KỸ THUẬT

- Ký hiệu
- Kiểu pha
- Điện áp định danh (Un)
- Điện áp hoạt động
- Cấp chính xác
- Dòng danh định (Ib)
- Dòng cực đại (Imax)
- Dòng điện khởi động (Ist)
- Hằng số Công tơ
- Tần số danh định
- CS biểu kiến mạch áp tổng tối đa
- CS tiêu thụ mạch áp tối đa
- CS tiêu thụ mạch dòng tối đa
- Cấp bảo vệ
- Chống xâm nhập bụi và nước
- Thử cách điện AC
- Thử điện áp xung
- Thời gian lưu dữ liệu (mất điện)
- Độ ẩm trung bình lớn nhất trong năm
- Dải nhiệt độ làm việc
- Dải nhiệt độ làm việc tối hạn
- Dải nhiệt độ lưu kho
- Truyền thông RF - Tốc độ truyền tin bằng sóng vô tuyến
- Tần số trung tâm
- Công suất phát xạ cực đại
- Độ nhạy thu
- Băng thông
- Công suất tiêu thụ cực đại
- Kích thước bao phủ
- Trọng lượng

SPECIFICATIONS

- : DT03M05
- : 3 pha 4 dây loại gián tiếp, đo đếm 2 chiều
- : $3 \times (0,65 U_{min} \div 1,2 U_{max})$
- : $3 \times (0,65 \div 1,2) Un$
- : 0,5S (Điện năng tác dụng)
2,0 (Điện năng phản kháng)
- : $3 \times 5 A$
- : $3 \times 10 A$
- : 0,1% Ib (CCX 0,5S)
0,5% Ib (CCX 2,0)
- : 5000 xung/kW.h
5000 xung/kvar.h
- : 50Hz
- : $\leq 10 VA$
- : $\leq 2 W$
- : $\leq 1VA$ ở dòng danh định
- : Cấp 2
- : IP54
- : 4 kV
- : 6 kV
- : 40 năm
- : 95 %
- : $- 25^{\circ}C \div 60^{\circ}C$
- : $- 40^{\circ}C \div 75^{\circ}C$
- : $- 40^{\circ}C \div 75^{\circ}C$
- : 4,8 kbps
- : 408,925 MHz
- : $< 5W$
- : $- 111 dBm$
- : $< 50 kHz$
- : 1W và 5VA
- : 278 x 175 x 76 mm
- : 1,7 Kg



SẢN PHẨM & ỨNG DỤNG/ Product & Application

CÔNG TƠ ĐIỆN TỬ 3 PHA/Three phases multi - functional electronic meter

DT03M01

PDM 023-2014



Công tơ điện tử 3 pha nhiều biểu giá DT03M01 là thiết bị đo điện năng được thiết kế và sản xuất bởi Trung tâm sản xuất thiết bị đo điện tử Điện lực miền Trung. Theo tiêu chuẩn Việt Nam TCVN 7589-22:2007 và tiêu chuẩn quốc tế IEC 62053-21: 2003; IEC 62053-22: 2003; IEC 62053 - 23: 2003; IEC 62052-11:2003.

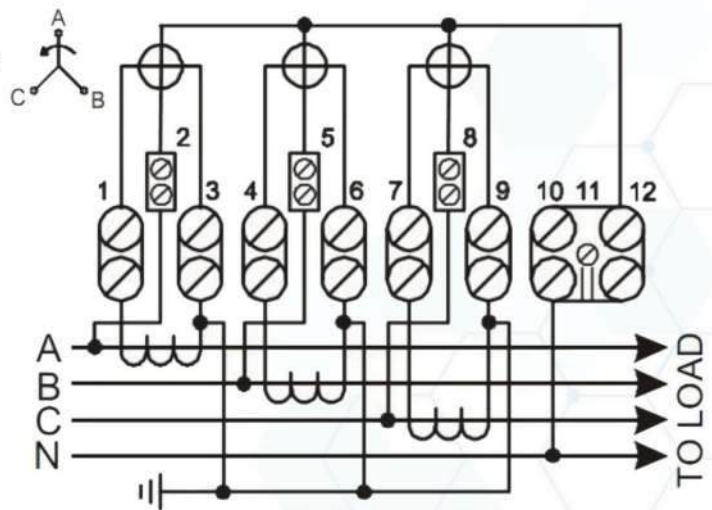
- Kiểm định viên không phải hiệu chỉnh. Độ nhạy cao, chống gian lận.
- Đo đếm điện năng tác dụng theo 2 chiều giao và nhận.
- Tích hợp tính năng cảnh báo như: ngược chiều công suất, ngược thứ tự pha, mất điện áp pha, quá dòng, điện áp cao/thấp,...
- Khi mất điện áp một pha hoặc hai pha, công tơ vẫn làm việc bình thường và sai số đảm bảo yêu cầu thử nghiệm ảnh hưởng của điện áp không cân bằng theo tiêu chuẩn ĐLVN 237:2021.
- Hỗ trợ kết nối bên ngoài với hệ thống thu thập số liệu từ xa (Modem 3G/4G/GSM/EDGE) thông qua cổng giao tiếp RJ45 theo chuẩn giao tiếp RS232. Giao tiếp theo chuẩn RS485 hoặc RS422 (tùy chọn).
- Hỗ trợ kết nối bên ngoài với hệ thống thu thập số liệu từ xa (tùy chọn).
- Hiển thị đơn vị Mega (MWh, Mvarh, MVAh, MW, MVA, Mvar) (tùy chọn).
- Tích hợp công nghệ RF-Mesh (RF-SPIDER), sẵn sàng cho việc thu thập dữ liệu công tơ tự động (tùy chọn).

CÁC THÔNG SỐ KỸ THUẬT

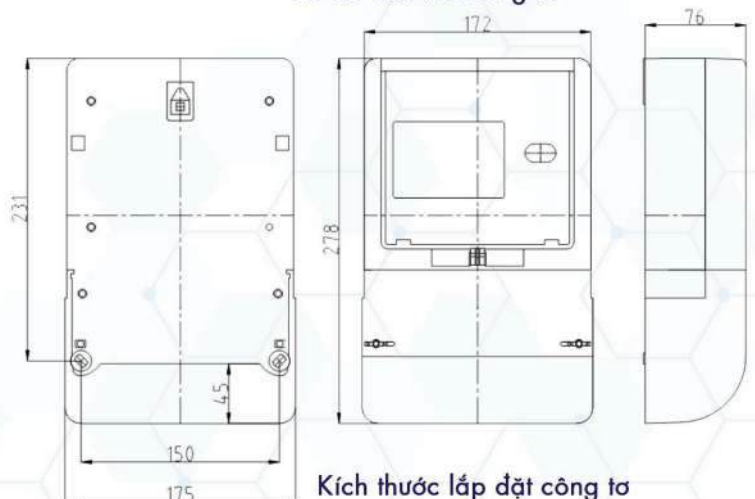
- Ký hiệu
- Kiểu pha
- Điện áp định danh (Un)
- Điện áp hoạt động
- Cấp chính xác
- Dòng danh định (Ib)
- Dòng cực đại (Imax)
- Dòng điện khởi động (Ist)
- Hằng số Công tơ
- Tần số danh định
- CS biểu kiến mạch áp tổng tối đa
- CS tiêu thụ mạch áp tối đa
- CS tiêu thụ mạch dòng tối đa
- Cấp bảo vệ
- Chống xâm nhập bụi và nước
- Thứ cách điện AC
- Thứ điện áp xung
- Thời gian lưu dữ liệu(mất điện)
- Độ ẩm trung bình lớn nhất trong năm
- Dải nhiệt độ làm việc
- Dải nhiệt độ làm việc tới hạn
- Dải nhiệt độ lưu kho
- Truyền thông RF - Tốc độ truyền tin bằng sóng vô tuyến
- Tần số trung tâm
- Công suất phát xạ cực đại
- Độ nhạy thu
- Băng thông
- Công suất tiêu thụ cực đại
- Kích thước bao phủ
- Trọng lượng

SPECIFICATIONS

- : DT03M01
- : 3 pha 4 dây
- loại gián tiếp, đo đếm 2 chiều
- : $3 \times (57,7/100 \div 240/415) \text{ V}$
- : $3 \times (0,65 U_{\text{min}} \div 1,2 U_{\text{max}})$
- : 0,5S (Điện năng tác dụng)
- 2,0 (Điện năng phản kháng)
- : $3 \times 1 \text{ A}$
- : $3 \times 1,2 \text{ A}$
- : 0,1% Ib (CCX 0,5S)
- 0,5% Ib (CCX 2,0)
- : 25000 xung/kW.h
- 25000 xung/kvar.h
- : 50Hz
- : $\leq 10 \text{ VA}$
- : $\leq 2 \text{ W}$
- : $\leq 1 \text{ VA}$ ở dòng danh định
- : Cấp 2
- : IP54
- : 4 kV
- : 6 kV
- : 40 năm
- : 95 %
- : $-25^{\circ}\text{C} \div 60^{\circ}\text{C}$
- : $-40^{\circ}\text{C} \div 75^{\circ}\text{C}$
- : $-40^{\circ}\text{C} \div 75^{\circ}\text{C}$
- : 4,8 kbps
- : 408,925 MHz
- : $< 5 \text{ W}$
- : -111 dBm
- : $< 50 \text{ kHz}$
- : $< 5 \text{ VA}$
- : $278 \times 175 \times 76 \text{ mm}$
- : 1,7 Kg



Sơ đồ đấu nối công tơ



Kích thước lắp đặt công tơ

SẢN PHẨM & ỨNG DỤNG/ Product & Application

CÔNG TƠ ĐIỆN TỬ 3 PHA/Three phases multi - functional electronic meter

DT03M10

PDM 021-2014



Công tơ điện tử 3 pha nhiều biểu giá DT03M10 là thiết bị đo điện năng được thiết kế và sản xuất bởi Trung tâm sản xuất thiết bị đo điện tử Điện lực miền Trung. Theo tiêu chuẩn Việt Nam TCVN 7589-22:2007 và tiêu chuẩn quốc tế IEC 62053-21: 2003; IEC 62053-22: 2003; IEC 62053 - 23: 2003; IEC 62052-11:2003.

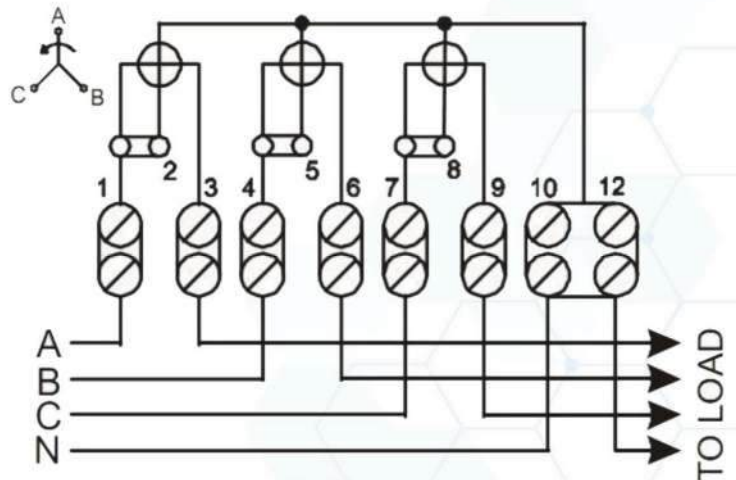
- Kiểm định viên không phải hiệu chỉnh. Độ nhạy cao, chống gian lận.
- Đo đếm điện năng tác dụng theo 2 chiều giao và nhận.
- Tích hợp tính năng cảnh báo như: ngược chiều công suất, ngược thứ tự pha, mất điện áp pha, quá dòng, điện áp cao/thấp,...
- Khi mất điện áp một pha hoặc hai pha, công tơ vẫn làm việc bình thường và sai số đảm bảo yêu cầu thử nghiệm ảnh hưởng của điện áp không cân bằng theo tiêu chuẩn ĐLVN 237:2021.
- Hỗ trợ kết nối bên ngoài với hệ thống thu thập số liệu từ xa (Modem 3G/4G/GSM/EDGE) thông qua cổng giao tiếp RJ45 theo chuẩn giao tiếp RS232. Giao tiếp theo chuẩn RS485 hoặc RS422 (tùy chọn).
- Hỗ trợ kết nối bên ngoài với hệ thống thu thập số liệu từ xa (tùy chọn).
- Hiển thị đơn vị Mega (MWh, Mvarh, MVAh, MW, MVA, Mvar) (tùy chọn).

CÁC THÔNG SỐ KỸ THUẬT

SPECIFICATIONS

• Ký hiệu	: DT03M10
• Kiểu pha	: 3 pha 4 dây loại gián tiếp, đo đếm 2 chiều
• Điện áp định danh (Un)	: 3 x 230/400 V
• Điện áp hoạt động	: 3 x (0,65 ÷ 1,2) Un
• Cấp chính xác	: 1,0 (Điện năng tác dụng) 2,0 (Điện năng phản kháng)
• Dòng danh định (Ib)	: 3 x 10 A
• Dòng cực đại (Imax)	: 3 x 100 A
• Dòng điện khởi động (Ist)	: 0,4% Ib
• Hằng số Công tơ	: 1000 xung/kWh 1000 xung/kvar.h
• Tần số danh định	: 50Hz
• CS biểu kiến mạch áp tổng tối đa	: ≤ 10 VA
• CS tiêu thụ mạch áp tối đa	: ≤ 2 W
• CS tiêu thụ mạch dòng tối đa	: ≤ 4VA ở dòng danh định
• Cấp bảo vệ	: Cấp 2
• Chống xâm nhập bụi và nước	: IP51/IP54
• Thử cách điện AC	: 4 kV
• Thử điện áp xung	: 6 kV
• Thời gian lưu dữ liệu(mất điện)	: 40 năm
• Độ ẩm trung bình lớn nhất trong năm	: 95 %
• Dải nhiệt độ làm việc	: - 25°C ÷ 60°C
• Dải nhiệt độ làm việc tới hạn	: - 40°C ÷ 75°C
• Dải nhiệt độ lưu kho	: - 40°C ÷ 75°C
• Truyền thông RF - Tốc độ truyền tin bằng sóng vô tuyến	: 4,8 kbps
• Tần số trung tâm	: 408,925 MHz
• Công suất phát xạ cực đại	: < 5W
• Độ nhạy thu	: - 111 dBm
• Băng thông	: < 50 kHz
• Công suất tiêu thụ cực đại	: 1W và 5VA
• Kích thước bao phủ	: 278 x 175 x 76 mm
• Trọng lượng	: 1,7 Kg

- Tích hợp công nghệ RF-Mesh (RF-SPIDER), sẵn sàng cho việc thu thập dữ liệu công tơ tự động (tùy chọn).



Sơ đồ đấu nối công tơ



Kích thước lắp đặt công tơ

SẢN PHẨM & ỨNG DỤNG/ Product & Application

CÔNG TƠ ĐIỆN TỬ 3 PHA/Three phases multi - functional electronic meter

DT03M01

PDM 023-2014

(Có mô - đun gắn ngoài)



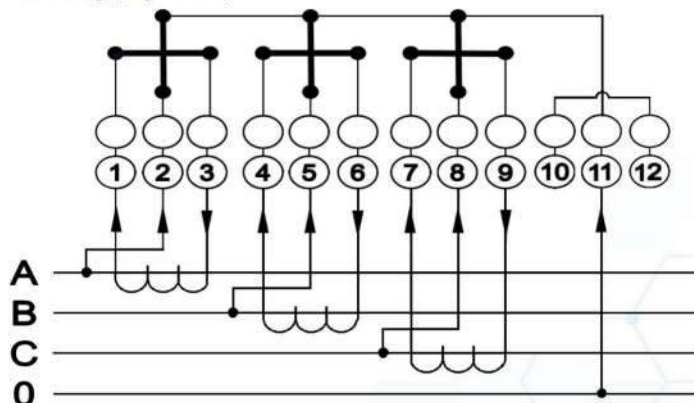
Công tơ điện tử 3 pha nhiều biểu giá DT03M01 là thiết bị đo điện năng được thiết kế và sản xuất bởi Trung tâm sản xuất thiết bị đo điện tử Điện lực miền Trung. Theo tiêu chuẩn Việt Nam TCVN 7589-22:2007 và tiêu chuẩn quốc tế IEC 62053-21: 2003; IEC 62053-22: 2003; IEC 62053 - 23: 2003; IEC 62052-11:2003.

- Kiểm định viên không phải hiệu chỉnh. Độ nhạy cao, chống gian lận.
- Đo đếm điện năng tác dụng theo 2 chiều giao và nhận.
- Tích hợp tính năng cảnh báo như: ngược chiều công suất, ngược thứ tự pha, mất điện áp pha, quá dòng, điện áp cao/thấp,...
- Hỗ trợ 2 cổng giao tiếp cho phép lắp đặt các module truyền thông gắn ngoài mà không cần tháo các niêm chì của công tơ:
 - Khối truyền thông RF dạng module có thể tháo rời
 - Khối giao tiếp RS232/RS422/RS485 dạng module có thể tháo rời
 - Khối truyền thông GPRS/3G dạng module có thể tháo rời
- Tích hợp công nghệ RF-Mesh (RF-SPIDER), sẵn sàng cho việc thu thập dữ liệu công tơ tự động (tùy chọn).

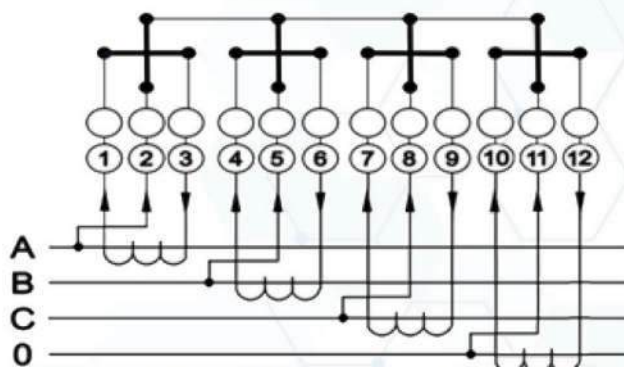
CÁC THÔNG SỐ KỸ THUẬT

SPECIFICATIONS

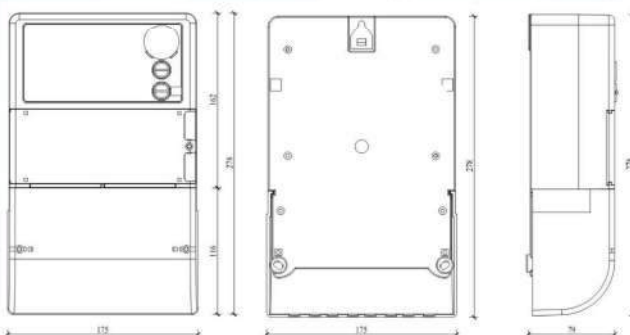
- | | |
|--|---|
| • Ký hiệu | : DT03M01 |
| • Kiểu pha | : 3 pha 4 dây
loại gián tiếp, đo đếm 2 chiều |
| • Điện áp định danh (Un) | : 3 x (57,7/100 ÷ 240/415) V |
| • Điện áp hoạt động | : 3 x (0,65 Umin ÷ 1,2 Umax) |
| • Cấp chính xác | : 0,5S (Điện năng tác dụng)
2,0 (Điện năng phản kháng) |
| • Dòng danh định (Ib) | : 3 x 1 A |
| • Dòng cực đại (Imax) | : 3 x 1,2 A |
| • Dòng điện khởi động (Ist) | : 0,1% Ib (CCX 0,5S)
0,5% Ib (CCX 2,0) |
| • Hằng số Công tơ | : 25000 xung/kWh
25000 xung/kvar.h |
| • Tần số danh định | : 50Hz |
| • CS biểu kiến mạch áp tổng tối đa | : ≤ 10 VA |
| • CS tiêu thụ mạch áp tối đa | : ≤ 2 W |
| • CS tiêu thụ mạch dòng tối đa | : ≤ 1VA ở dòng danh định |
| • Cấp bảo vệ | : Cấp 2 |
| • Chống xâm nhập bụi và nước | : IP54 |
| • Thứ cách điện AC | : 4 kV |
| • Thứ điện áp xung | : 6 kV |
| • Thời gian lưu dữ liệu(mất điện) | : 40 năm |
| • Độ ẩm trung bình lớn nhất trong năm | : 95 % |
| • Dải nhiệt độ làm việc | : - 25°C ÷ 60°C |
| • Dải nhiệt độ làm việc tới hạn | : - 40°C ÷ 75°C |
| • Dải nhiệt độ lưu kho | : - 40°C ÷ 75°C |
| • Truyền thông RF - Tốc độ truyền tin bằng sóng vô tuyến | : 4,8 kbps |
| • Tần số trung tâm | : 408,925 MHz |
| • Công suất phát xạ cực đại | : < 5W |
| • Độ nhạy thu | : - 111 dBm |
| • Băng thông | : < 50 kHz |
| • Công suất tiêu thụ cực đại | : < 5VA |
| • Kích thước bao phủ | : 278 x 175 x 76 mm |
| • Trọng lượng | : 1,7 Kg |
| • Truyền thông 3G/ 4G | : Dịch vụ viễn thông tại Việt Nam |
| • Khe cắm sim | : SIM/USIM phù hợp với 3GPP TS51.011 - hỗ trợ 1,8V và 3V UICCSs |
| • Giao tiếp thông tin với công tơ | : Dạng module gắn ngoài |



Công tơ không sử dụng CT kênh trung tính



Công tơ sử dụng CT kênh trung tính



Kích thước lắp đặt công tơ

SẢN PHẨM & ỨNG DỤNG/ Product & Application

CÔNG TƠ ĐIỆN TỬ 3 PHA/Three phases multi - functional electronic meter

DT03M05

PDM 1683-2018

(Có mô-đun gắn ngoài)



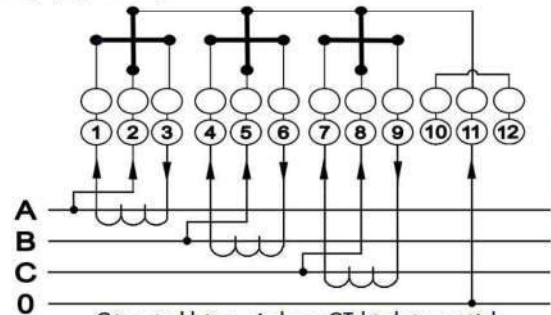
Công tơ điện tử 3 pha nhiều biểu giá DT03M05 là thiết bị đo điện năng được thiết kế và sản xuất bởi Trung tâm sản xuất thiết bị đo điện tử Điện lực miền Trung. Theo tiêu chuẩn Việt Nam TCVN 7589-22:2007 và tiêu chuẩn quốc tế IEC 62053-21: 2003; IEC 62053-22: 2003; IEC 62053 - 23: 2003; IEC 62052-11:2003.

- Kiểm định viên không phải hiệu chỉnh. Độ nhạy cao, chống gian lận.
- Đo đếm điện năng tác dụng theo 2 chiều giao và nhận.
- Tích hợp tính năng cảnh báo như: ngược chiều công suất, ngược thứ tự pha, mất điện áp pha, quá dòng, điện áp cao/thấp,...
- Hỗ trợ 2 cổng giao tiếp cho phép lắp đặt các module truyền thông gắn ngoài mà không cần tháo các niêm chì của công tơ:
 - Khối truyền thông RF dạng module có thể tháo rời
 - Khối giao tiếp RS232/RS422/RS485 dạng module có thể tháo rời
 - Khối truyền thông GPRS/3G dạng module có thể tháo rời
- Tích hợp công nghệ RF-Mesh (RF-SPIDER), sẵn sàng cho việc thu thập dữ liệu công tơ tự động (tùy chọn).

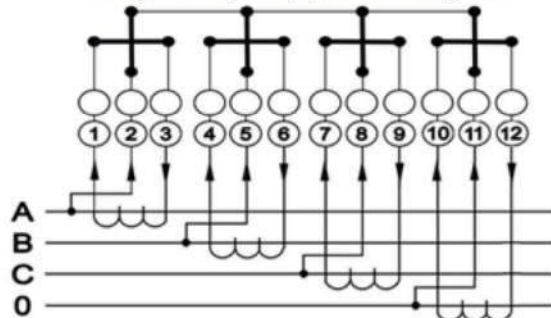
CÁC THÔNG SỐ KỸ THUẬT

SPECIFICATIONS

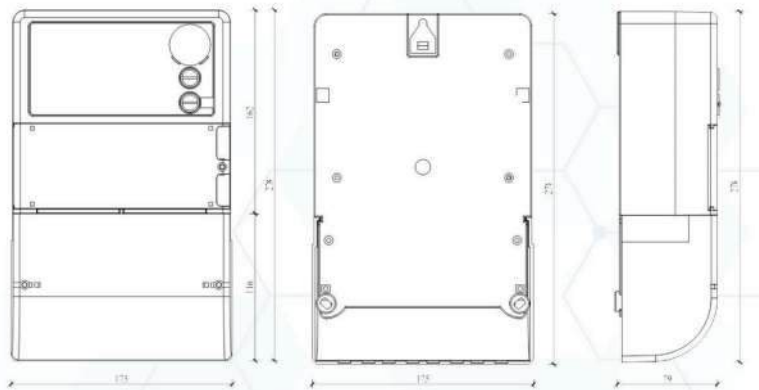
- | | |
|--|--|
| • Ký hiệu | : DT03M05 |
| • Kiểu pha | : 3 pha 4 dây
loại gián tiếp, đo đếm 2 chiều |
| • Điện áp định danh (Un) | : 3 x (57,7/100 ÷ 240/415) V |
| • Điện áp hoạt động | : 3 x (0,65 Umin ÷ 1,2 Umax) |
| • Cấp chính xác | : 0,5S (Điện năng tác dụng)
2,0 (Điện năng phản kháng) |
| • Dòng danh định (Ib) | : 3 x 5 A |
| • Dòng cực đại (Imax) | : 3 x 10 A |
| • Dòng điện khởi động (Ist) | : 0,1 Ib (CCX 0,5S) |
| • Hằng số Công tơ | : 5000 xung/kWh
5000 xung/kvar.h |
| • Tần số danh định | : 50Hz |
| • CS biểu kiến mạch áp tổng tối đa | : ≤ 10 VA |
| • CS tiêu thụ mạch áp tối đa | : ≤ 2 W |
| • CS tiêu thụ mạch dòng tối đa | : ≤ 1VA ở dòng danh định |
| • Cấp bảo vệ | : Cấp 2 |
| • Chống xâm nhập bụi và nước | : IP54 |
| • Thử cách điện AC | : 4 kV |
| • Thử điện áp xung | : 6 kV |
| • Thời gian lưu dữ liệu(mất điện) | : 40 năm |
| • Độ ẩm trung bình lớn nhất trong năm | : 95 % |
| • Dải nhiệt độ làm việc | : - 25°C ÷ 60°C |
| • Dải nhiệt độ làm việc tới hạn | : - 40°C ÷ 75°C |
| • Dải nhiệt độ lưu kho | : - 40°C ÷ 75°C |
| • Truyền thông RF - Tốc độ truyền tin bằng sóng vô tuyến | : 4,8 kbps |
| • Tần số trung tâm | : 408,925 MHz |
| • Công suất phát xạ cực đại | : < 5W |
| • Độ nhạy thu | : - 111 dBm |
| • Băng thông | : < 50 kHz |
| • Công suất tiêu thụ cực đại | : 1W và 5VA |
| • Kích thước bao phủ | : 278 x 175 x 79 mm |
| • Trọng lượng | : 1,7 Kg |
| • Truyền thông 3G/4G | : Dịch vụ viễn thông tại Việt Nam |
| • Khe cắm sim | : SIM/USIM phù hợp với 3GPP TS1.011 - hỗ trợ 1,8V và 3V UICCSs |
| • Giao tiếp thông tin với công tơ | : Dạng module gắn ngoài |



Công tơ không sử dụng CT kênh trung tính



Công tơ có sử dụng CT kênh trung tính



Kích thước lắp đặt công tơ

SẢN PHẨM & ỨNG DỤNG/ Product & Application

CÔNG TƠ ĐIỆN TỬ 3 PHA/Three phases multi - functional electronic meter

DT03M10

PDM 1683-2018

(Có mô-đun gắn ngoài)



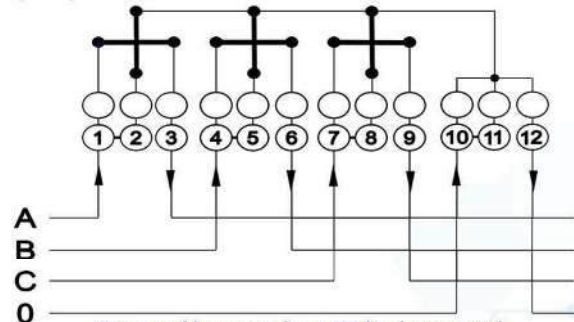
Công tơ điện tử 3 pha nhiều biểu giá DT03M10 là thiết bị đo điện năng được thiết kế và sản xuất bởi Trung tâm sản xuất thiết bị đo điện tử Điện lực miền Trung. Theo tiêu chuẩn Việt Nam TCVN 7589-22:2007 và tiêu chuẩn quốc tế IEC 62053-21: 2003; IEC 62053-22: 2003; IEC 62053 - 23: 2003; IEC 62052-11:2003.

- Kiểm định viên không phải hiệu chỉnh. Độ nhạy cao, chống gian lận.
- Đo đếm điện năng tác dụng theo 2 chiều giao và nhận.
- Tích hợp tính năng cảnh báo như: ngược chiều công suất, ngược thứ tự pha, mất điện áp pha, quá dòng, điện áp cao/thấp,...
- Hỗ trợ 2 cổng giao tiếp cho phép lắp đặt các module truyền thông gắn ngoài mà không cần tháo các niêm chì của công tơ:
 - Khối truyền thông RF dạng module có thể tháo rời
 - Khối giao tiếp RS232/RS422/RS485 dạng module có thể tháo rời
 - Khối truyền thông GPRS/3G dạng module có thể tháo rời
- Tích hợp công nghệ RF-Mesh (RF-SPIDER), sẵn sàng cho việc thu thập dữ liệu công tơ tự động (tùy chọn).

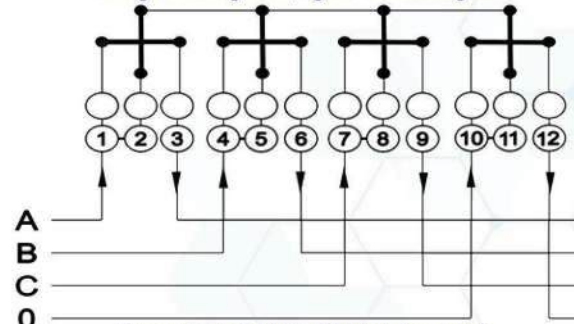
CÁC THÔNG SỐ KỸ THUẬT

SPECIFICATIONS

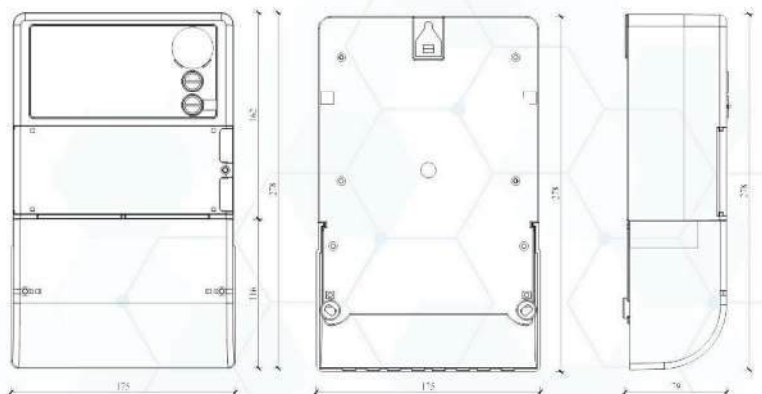
- Ký hiệu : DT03M10
- Kiểu pha : 3 pha 4 dây
loại trực tiếp, đo đếm 2 chiều
- Điện áp định danh (Un) : 3 x 230/400 V
- Điện áp hoạt động : 3 x (0,65 ÷ 1,2) Un
- Cấp chính xác : 1,0 (Điện năng tác dụng)
2,0 (Điện năng phản kháng)
- Dòng danh định (Ib) : 3 x 10 A
- Dòng cực đại (Imax) : 3 x 100 A
- Dòng điện khởi động (Ist) : 0,4% Ib
- Hằng số Công tơ : 1000 xung/kWh
1000 xung/kvar.h
- Tần số danh định : 50Hz
- CS biểu kiến mạch áp tổng tối đa : ≤ 10 VA
- CS tiêu thụ mạch áp tổng tối đa : ≤ 2 W
- CS tiêu thụ mạch dòng tổng tối đa : ≤ 4VA ở dòng danh định
- Cấp bảo vệ : Cấp 2
- Chống xâm nhập bụi và nước : IP54
- Thử cách điện AC : 4 kV
- Thử điện áp xung : 6 kV
- Thời gian lưu dữ liệu(mất điện) : 40 năm
- Độ ẩm trung bình lớn nhất trong năm : 95 %
- Dải nhiệt độ làm việc : - 25°C ÷ 60°C
- Dải nhiệt độ làm việc tối hạn : - 40°C ÷ 75°C
- Dải nhiệt độ lưu kho : - 40°C ÷ 75°C
- Truyền thông RF - Tốc độ truyền tin bằng sóng vô tuyến : 4,8 kbps
- Tần số trung tâm : 408,925 MHz
- Công suất phát xạ cực đại : < 5W
- Độ nhạy thu : - 111 dBm
- Băng thông : < 50 kHz
- Công suất tiêu thụ cực đại : 1W và 5VA
- Kích thước bao phủ : 278 x 175 x 79 mm
- Trọng lượng : 1,7 Kg
- Truyền thông 3G/4G : Dịch vụ viễn thông tại Việt Nam
- Khe cắm sim : SIM/USIM phù hợp với 3GPP TS51.011 - hỗ trợ 1,8V và 3V UICCSs
- Giao tiếp thông tin với công tơ : Dạng module gắn ngoài



Công tơ không sử dụng CT kênh trung tính



Công tơ có sử dụng CT kênh trung tính



Kích thước lắp đặt công tơ

SẢN PHẨM & ỨNG DỤNG/ Product & Application

MODEM THU THẬP DỮ LIỆU CÔNG TƠ TỪ XA /RMR TurboJet (Version 4G)



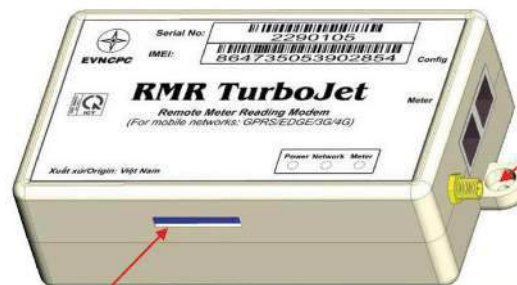
RMR TurboJet là modem thu thập số liệu đo đếm điện năng của công tơ từ xa qua mạng GPRS/3G/4G nhằm tận dụng các ưu thế của hạ tầng mạng viễn thông di động hiện nay. Tương thích với tất cả các nhà cung cấp dịch vụ viễn thông tại Việt Nam.

Thiết bị được sản xuất theo các tiêu chuẩn: TCVN 7189:2009, TCVN 5699-1:2010, IEC 60695 -2 -11, QCVN 86:2019/ BTTTT, QCVN 117:2020/BTTTT, CVN 7326-1:2003.

CÁC THÔNG SỐ KỸ THUẬT

SPECIFICATIONS

- Tiêu chuẩn sản xuất và thử nghiệm : TCVN 7189:2009, TCVN 7317:2003
- Mạng hoạt động : GPRS/3G/4G
- Khe cắm sim : SIM/USIM phù hợp với 3GPP TS 51.011 hỗ trợ 1.8 và 3V UICCs.
- Chỉ thị trạng thái vận hành : Đèn hiển thị trạng thái
- Công suất tiêu thụ : 2W và 5VA
- Giao tiếp với công tơ : Modem được gắn ngoài công tơ kết nối qua cổng RS232 hoặc RS485
- Cách điện cấp bảo vệ : Cấp 2
- Điều kiện khí hậu : 0°C đến 70°C
- Điện áp : Gắn ở công tơ hạ thế: 220V ± 15%
Gắn ở cao thế/trung thế: 58V ± 15%
- Tần số : 50Hz ± 1Hz
- Đọc và lưu trữ : Vận hành độc lập và lưu dữ liệu 48h.
- Cập nhật : Cập nhật từ xa và tại chỗ (bán quyền)
- Tự động nhận diện : Elster, Shenzhen Star, Landis&Gyr, Genius, GELEX , CPC-EMEC, Hữu Hồng, VINASINO, PSmart, LSIS). Lập trình mở rộng
- Cảnh báo : Mất điện, kết nối lại khi có điện.
- Phụ kiện : Dây cáp kết nối modem với công tơ Anten Cellular
- Giao thức truyền dữ liệu : VB số 5991/EVN-KD ngày 04/09/2020
- Kích thước : RMR Turbojet: 150 x 76 x 39 mm
RMR Turbojet slot: 99 x 65 x 27 mm



Vị trí bắt vít cố định Modem vào tủ điện hoặc hộp bảo vệ

Vị trí khay SIM/
SIM tray

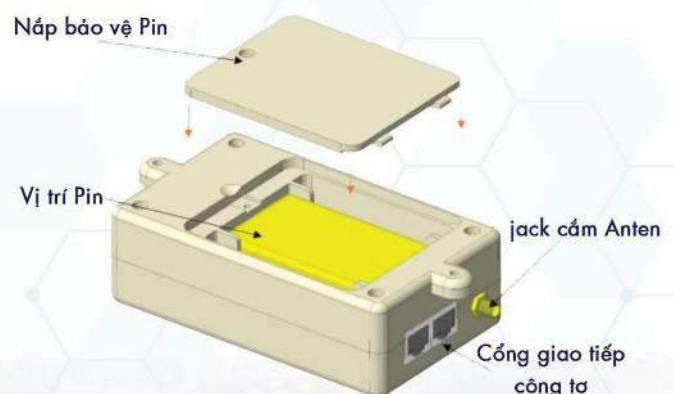
Hướng dẫn lắp đặt

Thực hiện lắp đặt Modem RMR Turbojet theo thứ tự sau:

- Bước 1: Lắp SIM vào Modem.
- Bước 2: Kết nối Anten Cellular.
- Bước 3: Kết nối cáp giao tiếp giữa Modem và công tơ điện tử
- Bước 4: Cấp nguồn cho Modem.
- Bước 5: Nhận biết đèn hiển thị trên Modem.



Mặt trên/ Front



Mặt dưới/ Back

SẢN PHẨM & ỨNG DỤNG/ Product & Application

BỘ THU THẬP DỮ LIỆU DCU 1 PHA /Data Collection Unit (single phase)



Bộ thu thập dữ liệu DCU (Data Collection Unit) là thiết bị chính của hệ thống RF-SPIDER, thu thập dữ liệu và quản lý tất cả các công tơ trong một trạm biến áp, thông qua công nghệ truyền thông hai chiều RF, trong một số trường hợp thông qua cổng giao tiếp (RS232) và truyền dữ liệu công tơ đã thu thập thông qua đường truyền 2G/3G/4G tới Server.

Bộ thu thập dữ liệu DCU chịu trách nhiệm quản lý công tơ bao gồm việc phát hiện công tơ, đọc và lưu dữ liệu đo đếm định kỳ hoặc theo yêu cầu, biểu đồ phụ tải, giám sát công tơ, thông báo và các thông tin khác. DCU cũng liên tục kiểm tra chất lượng mạng và chức năng của công tơ.

Bộ thu thập dữ liệu DCU được sản xuất theo các tiêu chuẩn sau: IEC 62056-21, IEC 60529, IEC 60950-1, IEC 62052-11, IEC 62053-21,22; QCVN 18:2022/BTTTT, QCVN 42:2011/BTTTT, QCVN 86:2019/BTTTT, QCVN 117:2020/BTTTT.

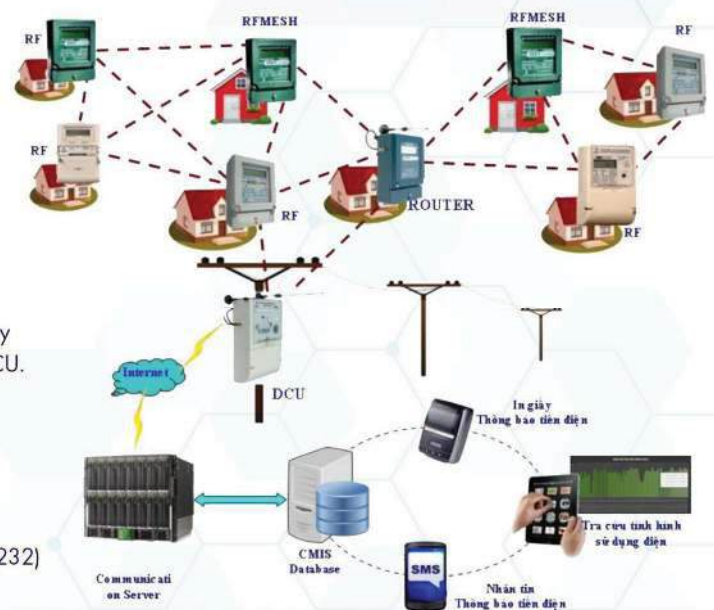
Các thành phần của Bộ thu thập dữ liệu DCU bao gồm:

- Thiết bị truyền thông để quản lý việc truyền thông với các công tơ và máy Server.
- Giao tiếp cục bộ: RS232.
- Khử mã hoá/bảo mật.
- Đồng hồ thời gian thực (độ chính xác phù hợp theo IEC 62054-21) sử dụng pin nuôi DC không sạc được, có khả năng hoạt động 10 năm trong điều kiện lưu kho.

CÁC THÔNG SỐ KỸ THUẬT

SPECIFICATIONS

- Kiểu : 1 pha
- Điện áp : 220V \pm 20%
- Tần số làm việc : 50 Hz \pm 2%
- Kích thước : 199 x 117 x 60 mm
- Cấp bảo vệ : Cấp 2
- Kháng bụi và nước : IP54
- Công suất tiêu thụ : < 5W (không kể thành phần module GSM)
- Tần số mạng RF làm việc: Tần số trung tâm 408.925Mhz
Băng thông <50kHz;
Tốc độ truyền dữ liệu: 4.8kps;
Công suất phát lên đến 3W
- Số lượng công tơ quản lý: Lên đến 1000 công tơ
- Truyền thông : Từ DCU đến công tơ: RF hoặc giao tiếp có dây
RS232 với công tơ đầu nguồn lắp đặt gần DCU.
Từ DCU tới Server: 2G/3G/4G
- Hiện thị : Led báo nguồn (Power)
Led báo kết nối Server thành công (Server)
Led chỉ thị truyền thông: Network
Led chỉ thị truyền thông RF (Thu phát RF)
Led chỉ thị truyền thông Data (Truyền nhận RS232)
- Độ ẩm để hoạt động : \leq 95% (không ngưng tụ)
- Dải nhiệt độ làm việc : -10°C \div 70°C
- Dải nhiệt độ lưu trữ : 10°C \div 80°C
- Độ ẩm trung bình : 95 %
- Thiết bị kèm theo : Anten RF
Anten GSM



SẢN PHẨM & ỨNG DỤNG/ Product & Application

BỘ ĐỊNH TUYẾN DỮ LIỆU ROUTER /Router silab



Bộ định tuyến dữ liệu Router là thiết bị có thể quản lý, thu thập số liệu của một số lượng công tơ nhất định trong vùng phủ sóng một cách độc lập để giảm tải cho DCU, số liệu được gửi về DCU khi có yêu cầu.

Ngoài ra, Router còn có chức năng dùng để mở rộng vùng phủ sóng của DCU, có thể chuyển tiếp gói tin từ DCU tới công tơ tích hợp RF-Mesh hoặc giữa DCU và công tơ. DCU chỉ lấy số liệu từ Router mà không cần phải liên lạc đến các công tơ trong vùng phủ sóng của Router.

Bộ định tuyến dữ liệu Router được sản xuất theo các tiêu chuẩn sau: IEC 62056-21, IEC 60529, IEC 60950-1, IEC 62052-11, IEC 62053-21,22; QCVN 18:2022/BTTTT, QCVN 42:2011/BTTTT, QCVN 86:2019/BTTTT, QCVN 117:2020/BTTTT.

Các thành phần của Bộ định tuyến dữ liệu Router:

- Thiết bị truyền thông để quản lý việc truyền thông với các công tơ và DCU.
- Khối mã hoá/bảo mật AES 128 bit.

Chức năng của Bộ định tuyến dữ liệu Router:

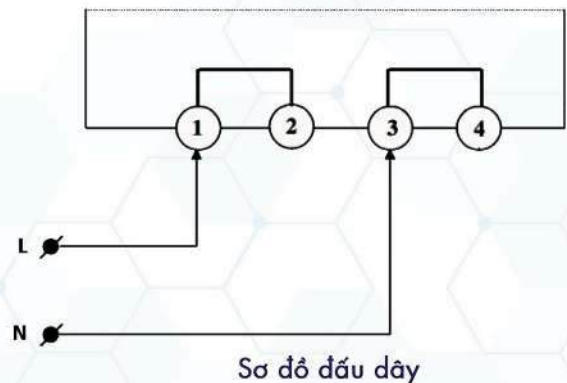
- Hỗ trợ đọc các loại công tơ đọc RF khác nhau như LTE, DTS26, DTS27, DDS26D,.. công tơ do CPCEMEC sản xuất.
- Tự động cập nhật thông tin danh sách công tơ ứng với thông tin trạm cài đặt.
- Mở rộng vùng phủ sóng của DCU.
- Có khả năng quản lý trên 250 công tơ trong một trạm biến áp và cho phép mở rộng thêm.
- Thu thập dữ liệu theo thời gian thực, theo yêu cầu bất thường từ DCU.
- Đồng bộ thời gian với DCU.
- Quản lý, định tuyến và kiểm soát tất cả các công tơ liên kết với nó.

LƯU Ý:

- Nên lắp Bộ định tuyến Router ở vị trí cao nhất, ít vật cản.
- Khoảng cách giao tiếp sóng RF trong điều kiện lưới điện thoáng, không bị che chắn bởi cây cối, nhà cao tầng:
 - Từ Router 2.0 đến Router 2.0: tối đa 400m.
 - Từ Router 2.0 đến Router 1.0: tối đa 400m.
 - Từ Router 2.0 đến công tơ Mesh: tối đa 140m.

CÁC THÔNG SỐ KỸ THUẬT SPECIFICATIONS

- | | |
|----------------------------|--|
| • Kiểu | : 1 pha 2 dây |
| • Điện áp | : 220V |
| • Tần số làm việc | : 50 Hz ± 2% |
| • Kích thước | : 155 x 110 x 60 mm |
| • Cấp bảo vệ | : Cấp 2 |
| • Kháng bụi và nước | : IP54 |
| • Công suất tiêu thụ | : < 5W |
| • Tần số mạng RF làm việc: | Tần số trung tâm 408.925Mhz
Băng thông <50kHz;
Tốc độ truyền dữ liệu: 4.8kps;
Công suất phát lên đến 3W |
| • Hiện thị | : Led thu, phát RF
Led nguồn |
| • Độ ẩm để hoạt động | : ≤ 95% (không ngưng tụ) |
| • Dải nhiệt độ làm việc | : -10°C ÷ 70°C |
| • Dải nhiệt độ lưu trữ | : 10°C ÷ 80°C |
| • Thiết bị kèm theo | : Anten RF |



SẢN PHẨM & ỨNG DỤNG/ Product & Application

BỘ PHÁT LẬP DỮ LIỆU ROUTER/Repeater



Bộ phát lập dữ liệu Router là thiết bị có chức năng dùng để mở rộng vùng phủ sóng của DCU, có thể chuyển tiếp gói tin từ DCU tới công tơ tích hợp RF-Mesh hoặc giữa DCU và công tơ.

Bộ định tuyến dữ liệu Router được sản xuất theo các tiêu chuẩn sau:

IEC 62056-21, IEC 60529, IEC 60950-1, IEC 62052-11, IEC 62053-21,22; QCVN 18:2022/BTTTT, QCVN 42:2011/BTTTT, QCVN 86:2019/BTTTT, QCVN 117:2020/BTTTT.

Chức năng của Bộ phát lập dữ liệu Router:

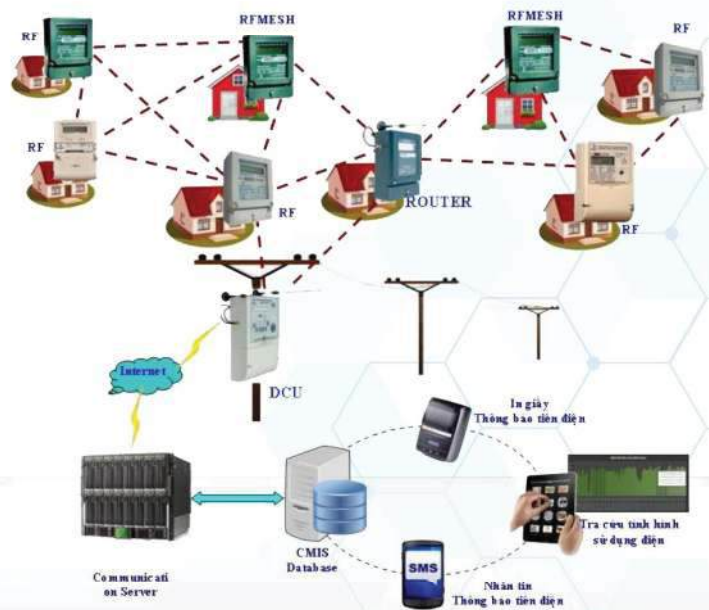
- Sản phẩm có một số chức năng chính sau:
- Mở rộng vùng phủ sóng của DCU.
- Lập và khuếch đại tín hiệu RF của các công tơ liên kết với nó.
- Thu thập dữ liệu theo thời gian thực, theo yêu cầu bất thường từ DCU.

LƯU Ý: Nên lắp Bộ phát lập dữ liệu Router ở vị trí cao nhất, ít vật cản, thu sóng tốt.

CÁC THÔNG SỐ KỸ THUẬT

SPECIFICATIONS

- | | |
|----------------------------|--------------------------------|
| • Kiểu | : 1 pha 2 dây |
| • Điện áp | : 220V |
| • Tần số làm việc | : 50 Hz ± 2% |
| • Kích thước | : 155 x 76 x 39 mm |
| • Cấp bảo vệ | : Cấp 2 |
| • Kháng bụi và nước | : IP54 |
| • Công suất tiêu thụ | : < 5W |
| • Tần số mạng RF làm việc: | Tần số trung tâm 408.925Mhz |
| | Băng thông <50kHz; |
| | Tốc độ truyền dữ liệu: 4.8kps; |
| | Công suất phát lên đến 3W |
| • Hiển thị | : Led thu, phát RF |
| | Led nguồn |
| • Độ ẩm để hoạt động | : ≤ 95% (không ngưng tụ) |
| • Dải nhiệt độ làm việc | : -10°C ÷ 70°Ct |
| • Dải nhiệt độ lưu trữ | : 10°C ÷ 80°C |
| • Thiết bị kèm theo | : Anten RF |



SẢN PHẨM & ỨNG DỤNG/ Product & Application

THIẾT BỊ CHUYỂN ĐỔI TÍN HIỆU HHU-INCEU



Thiết bị chuyển đổi tín hiệu HHU-INCEU là một thiết bị hỗ trợ người dùng trong việc tiếp cận các thông số của công tơ qua máy tính bảng hoặc điện thoại thông minh, thu phát dữ liệu qua sóng vô tuyến.

Thiết bị chuyển đổi tín hiệu HHU-INCEU được sản xuất theo các tiêu chuẩn sau:

IEC 62056-21, IEC 60529, IEC 60950-1, IEC 62052-11, IEC 62053-21,22; QCVN 18:2022/BTTTT, QCVN 42:2011/BTTTT, QCVN 86:2019/BTTTT, QCVN 117:2020/BTTTT.

Chức năng của thiết bị chuyển đổi tín hiệu HHU-INCEU:

- Thiết bị làm cầu nối trao đổi thông tin giữa công tơ và máy tính bảng/điện thoại thông minh.
- Kích thước nhỏ gọn, dễ mang theo bên người.
- Khoảng cách thu thập dữ liệu đảm bảo sao cho người sử dụng không phải đến quá gần công tơ.
- Sử dụng nguồn Pin có thể sạc lại và sử dụng liên tục tối thiểu 16 giờ (2ca).

CÁC THÔNG SỐ KỸ THUẬT

SPECIFICATIONS

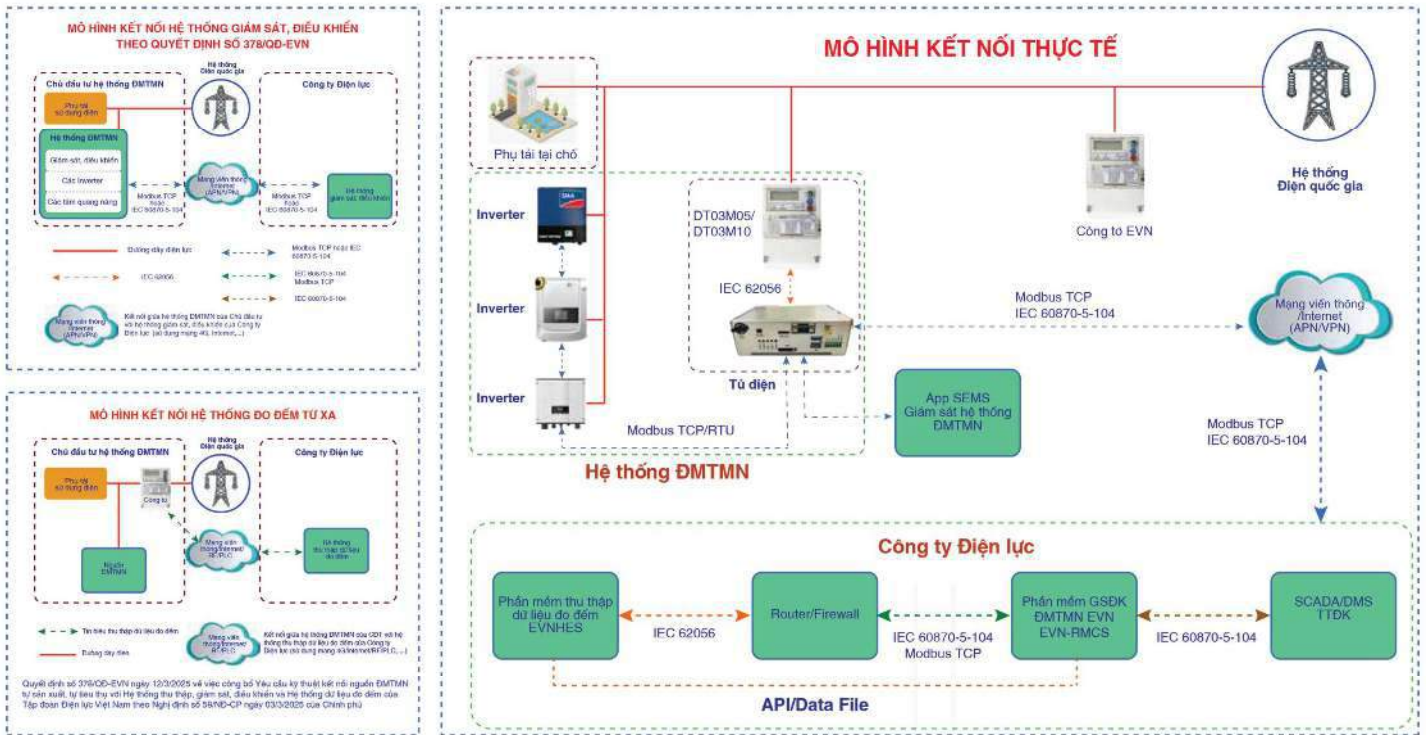
- Công nghệ truyền dữ liệu : Từ thiết bị đến công tơ:
 - Đường truyền RF tần số 408.925Mhz.
 - Tốc độ: 4800bps.
 - Bảo mật dữ liệu: mã hóa theo chuẩn AES128.Từ thiết bị đến điện thoại thông minh:
 - Chuẩn Bluetooth 4.2 (tần số 2.4Ghz).
 - Tốc độ: 115200bps.
 - Giao thức trao đổi dữ liệu theo mã OBIS
- Kích thước : 85x50x20 mm
- Nguồn : Pin 1200mAh (sử dụng liên tục lên đến 16 giờ).
Nguồn sạc: 5VDC/1A (cổng MicroUSB), thời gian sạc đầy ~3.5 giờ
- Khoảng cách : Từ thiết bị đến điện thoại thông minh: ≤ 20m
Từ thiết bị đến công tơ: ≤ 100m
- Độ ẩm để lưu trữ và làm việc : ≤ 95% (không ngưng tụ)
- Dải nhiệt độ làm việc : -10°C ÷ 70°C
- Dải nhiệt độ lưu trữ : -10°C ÷ 80°C
- Hiển thị : 04 đèn LED chỉ thị (sạc, nguồn, Bluetooth, RF)
- Phần mềm : Phần mềm truyền thông với thiết bị được cung cấp miễn phí theo đơn đặt hàng.
- Khả năng tương thích : DT01P-RF, DT01P80-RF, DT03P-RF, DT03MRF, Elster (áp dụng đối với công tơ đã lắp module Elster-RF), DTS27, DDS26D (có module truyền thông tích hợp bên trong công tơ), Landis+Gyr (áp dụng đối với công tơ đã lắp bộ Multimeter-RF), SRFI, DCU, Router.

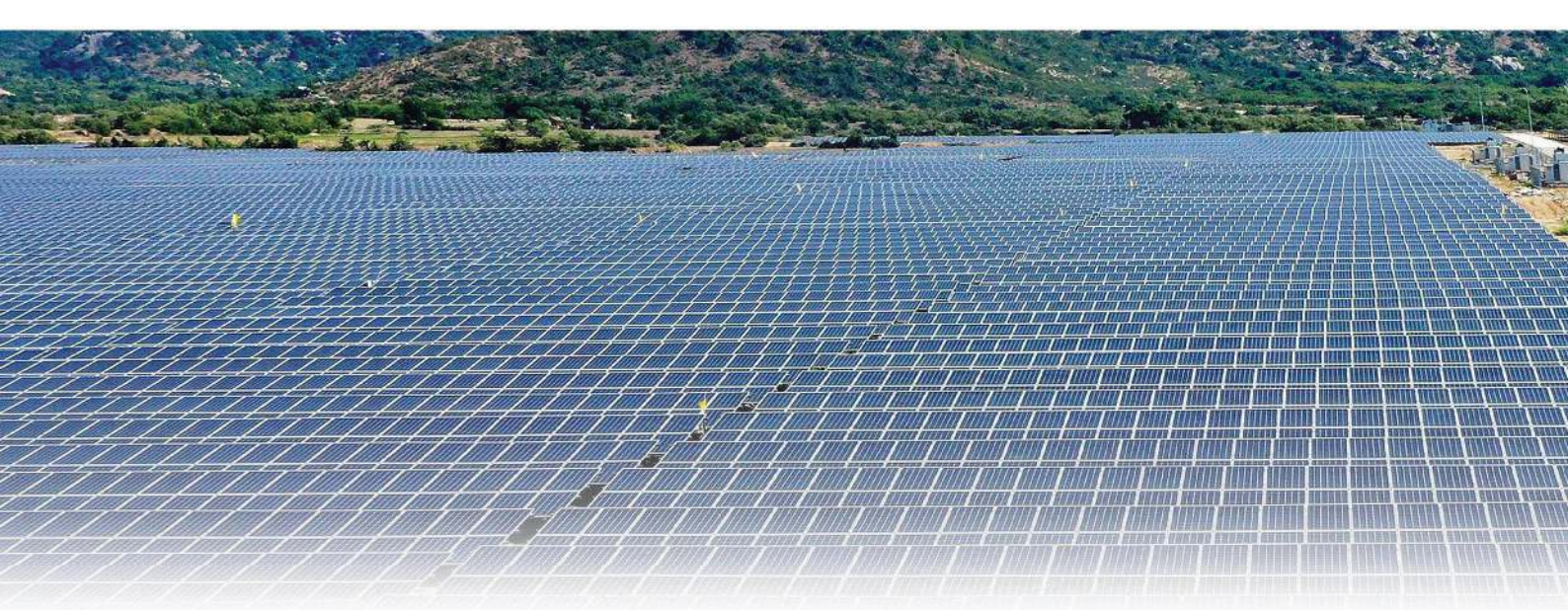
Sử dụng App GCS-CPC EMEC để kết nối và cài đặt HHU-INCEU

NEXATUS

THIẾT BỊ GIÁM SÁT, ĐIỀU KHIỂN HỆ THỐNG ĐIỆN MẶT TRỜI MÁI NHÀ

- Tuân thủ đầy đủ các tính năng theo Nghị định số 58/NĐ-CP; Văn bản số 378 của EVN; Văn bản số 275/EVNICT-GPCN ngày 14/3/2025 của Công ty Viễn thông Điện lực và Công nghệ thông tin; Quyết định số 429/QĐ-EVN ngày 27/3/2025 của Tập đoàn ĐLVN.
- Đáp ứng yêu cầu về giám sát, điều khiển hệ thống ĐMTMN kết nối với hệ thống GSDK tại các CTĐL. Thu thập dữ liệu công tơ và truyền dữ liệu về hệ thống thu thập dữ liệu đo đếm tại các CTĐL





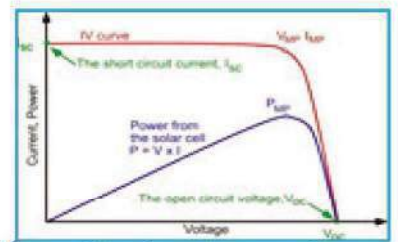
DỊCH VỤ VẬN HÀNH, BẢO TRÌ, BẢO DƯỠNG HỆ THỐNG ĐIỆN MẶT TRỜI



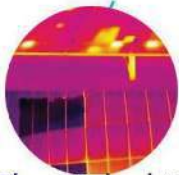
Bảo dưỡng, vệ sinh tấm pin



Dò tìm lỗi pin bằng thiết bị Flycam



Cải thiện hiệu suất Tối ưu hệ thống Điện Mặt Trời



Chụp ảnh nhiệt phân tích tấm pin



Phân tích hiệu suất Đề xuất tối ưu



Đo kiểm, Audit hệ thống



Chụp ảnh nhiệt phân tích thiết bị



Giám sát, vận hành hệ thống

THIẾT BỊ CHỐNG SÉT



KIM THU SÉT LIVA - THỎ NHÍ KỶ
- Bán kính bảo vệ Rp: 61 - 188m
- Bảo vệ cấp: I, II, III, IV



KIM THU SÉT INGESCO - TÂY BAN NHA
- Bán kính bảo vệ Rp: 57 - 120m
- Bảo vệ cấp: I, II, III, IV



KIM THU SÉT CỔ ĐIỂN - VIỆT NAM
- Bán kính bảo vệ Rp: 50 - 65m
- Bảo vệ cấp: I, II, III, IV



KIM THU SÉT IONIFLASH - PHÁP
- Bán kính bảo vệ Rp: 51 - 107m
- Bảo vệ cấp: I, II, III, IV

▶ BỘ CẮT LỌC SÉT DLSF16A - 380V - LPI/ÚC



Điện áp làm việc (Un)	240Vac (50/60Hz)
Điện áp làm việc cực đại (Uc)	385 V Ac
Dòng tải lớn nhất	63 A
Dòng cắt I Max	L - I: 25kA + 25kA L - GND: 25kA
Chế độ bảo vệ	Chế độ thường (L1 - L2) Chế độ ngang (L1-NGD; L2-NGD)

▶ TỦ CẮT LỌC SÉT LPI 3PPM 175KA - NE



Dòng cắt I max	3x175kA
Điện áp làm việc Un	220 - 277 Vac
Mức điện áp bảo vệ Up	≤ 1.3kV 50kA
Điện áp làm việc cực đại Uc	480V
Thời gian đáp ứng	< 100ns
Dòng cắt sét max xung 8/20µ	150kA
Dòng cắt sét max xung 8/20µ	100kA

▶ BỘ CẮT SÉT NE 100 LPI - ÚC



Điện áp làm việc (Un)	2230V/50Hz
Điện áp làm việc cực đại (Uc)	255/50Hz
Mức điện áp bảo vệ tại Imp	<1.5kV
Dòng cắt sét cực đại	100kA (10/350µs)
Thời gian đáp ứng	<100ns

▶ CẮT LỌC SÉT 3 PHA 63A TEC LP60 - 3P/M




Công nghệ chế tạo	MOV & GDT
Hệ thống điện áp sử dụng Un	220/415V/50Hz
Điện áp chịu đựng liên tục Uc	300V/476V [L-N]
Dòng tải IL (max)	Sơ cấp: 200kA (µs)I - N, 12kA (10/350µs)
Khả năng thoát sét cực	Thứ cấp: 120kA (8/20µs)I-N N-E: 200kA (8/20µs) 100kA (10/350µs)

▶ CẮT LỌC SÉT 1 PHA 63A TEC LP60 - 1P/TSG



Công nghệ chế tạo	Triggered Spak Gap - IDS, lọc thông thấp
Hệ thống điện áp sử dụng Un	220 - 277 Vac
Điện áp chịu đựng liên tục Uc	≤ 1.3kV 50kA
Điện áp làm việc cực đại Uc	480 V
Dòng tải IL (max)	< 100ns
Dòng tải IL [mx]	150V 3kA 8/20 µs 200V 20kA 8/20 µs
Dòng thoát sét cực đại dạng sóng 8/20µs [Imax] Max Discharge Current (Imax), Per Mode	135 kA 8/20 µs

▶ THIẾT BỊ CẮT SÉT 1 PHA 80KA TEC - SPD80



Công nghệ chế tạo	TDS Technology
Điện áp chịu đựng liên tục Uc	440V AC
Điện áp cắt thấp	
Thời gian nhảy đáp nhanh	



BỘ ĐẾM SÉT IONICOUNT - PHÁP



BỘ ĐẾM SÉT LSR2 - LPI/ÚC



**BỘ ĐẾM SÉT LSC - LX01
LIVA/THỎ NHÍ KỶ**



**BỘ ĐẾM SÉT INGESCO CDR - 1
INESCO/TÂY BAN NHA**

▶ CỌC TIẾP ĐỊA THÉP MẠ ĐỒNG
Cọc tiếp địa thép mạ đồng đang được áp dụng mạ đồng tinh khiết 99.95% trên bề mặt thép bằng cách mạ điện. Theo tiêu chuẩn UL467 và BS7430, lớp mạ dày 254micron. Đường kính thường là 1/2", 5/8", 3/4". Chống ăn mòn, và dễ lắp đặt.

- ▶ THÔNG SỐ KỸ THUẬT VÀ ĐẶC ĐIỂM**
1. Đồng nguyên chất 99.95% và thép Q235 carbon thấp
 2. Độ dày lớp mạ đồng ≥ 254 Micron
 3. Độ bền Lực kéo > 570N/mm²
 4. Khả năng uốn cong 180° không bị nứt
 5. Tuổi thọ trên 50 năm

SẢN PHẨM	ĐƯỜNG KÍNH (mm)	CHIỀU DÀI (mm)	KÍCH THƯỚC (mm)
Cọc tiếp địa thép mạ đồng D14; D16; D18; D20;	14 - 20	1200 - 3000	5/8"; 3/4"



► **THANH ĐỒNG ĐỎ TIẾP ĐỊA**

Mã sản phẩm	Kích thước (mm)
BĐ153	15 x 3
BĐ203	20 x 3
BĐ253	25 x 3
BĐ303	30 x 3
BĐ404	40 x 4



► **HỘP KIỂM TRA TIẾP ĐỊA**

Mã sản phẩm	Kích thước (mm)
Testbox210	210 x 160 x 100
Testbox300	300 x 200 x 150
Testbox400	400 x 300 x 150

Thép sơn tĩnh điện Inox 304



► **CÁP ĐỒNG TIẾP ĐỊA**

Dây Cáp Đồng Bọc Cu/Pvc

Mã sản phẩm	Kích thước (mm)
CV 4; 6; 10; 16; M4; 6;10; 25; 35; 25; 35; 50; 70; 50; 70; 95; 120; 95; 120; 150; 150; 185; 240mm ² 185; 240	



Dây Cáp Đồng Tròn

Mã sản phẩm	Kích thước (mm)
CF 4; 6; 10; 16; M4; 6;10; 25; 35; 25; 35; 50; 70; 50; 70; 95; 120; 95; 120; 150; 150; 185; 240mm ² 185; 240	



► **HỘ KIỂM TRA TIẾP ĐỊA**

Mã sản phẩm	Kích thước (mm)	Trọng lượng (kg)	Chất liệu
TDZK - EP - 1	300 x 300 x 200	5	Nhựa Pvc
TDZK - EP - 2	320 x 320 x 190	30	Bê tông

Chịu lực(kg): 5000



► **KEP THANH DẪN THẲNG VÀ VUÔNG GÓC**

Mã kẹp thẳng	Mã kẹp vuông góc	Kích thước thanh dẫn (mm ²)
ZKCDC253	ZKCSC253	25 x 3
ZKCDC303	ZKCSC303	30 x 3
ZKCDC404	ZKCSC404	40 x 4



► **KEP U - KẸP CỌC VỚI CÁP/ THANH DẪN**

Kẹp U - Kẹp Cọc và Cáp

Mã kẹp U	Kích thước cọc (mm)	Kích thước dây cáp (mm ²)
ZKEA - 58	D16 - D25	25 - 70
ZKEA - 16	D16 - D25	35 - 120



Kẹp U - Kẹp Cọc và Thanh dẫn

Mã kẹp U	Kích thước cọc (mm)	Kích thước dây cáp (mm ²)
ZKCA - 58	D16 - D25	25 x 3
ZKCA - 16	D16 - D25	30 x 3

► **KẸP CÁP THẲNG VÀ VUÔNG GÓC**

Mã kẹp thẳng	Mã kẹp vuông góc	Kích thước thanh dẫn (mm ²)
ZKC - DC01	ZKC - CC01	25 - 70
ZKC - DC02	ZKC - CC02	70 - 120
ZKC - DC03	ZKC - CC03	120 - 185



► **KẸP G - KẸP CỌC VỚI CÁP (Ổ VAN)**

Mã kẹp G	Kích thước cọc (mm)	Kích thước dây cáp (mm ²)
ZKEA - 58	D14	16 - 70
ZKEA - 16	D16	35 - 70
ZKEA - 34	D18	35 - 95



► **KẸP C - KẸP CÁP VỚI CÁP**

Mã kẹp C	Kích thước dây cáp (mm ²)	Mã kẹp C	Kích thước dây cáp (mm ²)
C - T44	25 - 25	C - T86	70 - 70
C - T60	35 - 35	C - T98	95 - 95
C - T76	50 - 50	C - T122	120 - 120
C - T150	150 - 150		



► **KẸP A - KẸP CỌC VỚI THANH DẪN**

Mã kẹp A	Kích thước cọc (mm)	Kích thước dây cáp (mm ²)
ZKEA - 58	D14	16 - 70
ZKEA - 16	D16	35 - 70
ZKEA - 34	D18	35 - 95



► HÓA CHẤT GIẢM ĐIỆN TRỞ ĐẤT RAMRATNA - ẨM ĐỘ

- Tiêu chuẩn: BSEN 50164 -7/IEEE 80-2000
- Khả năng điện trở: $p \leq 1,5\Omega.m$
- Tính ổn định: -10°C - 50°C
- Trọng lượng: 10kg, 11.5kg



► HÓA CHẤT GIẢM ĐIỆN TRỞ ĐẤT WELL - ẨM ĐỘ

- Tiêu chuẩn: IEC 62561 - 7:2018
- Giảm điện trở suất của đất: 50% - 90%
- Trọng lượng: 25kg



► DÂY ĐÓNG MẸM

Mã sản phẩm	Tiết diện (mm ²)	Kích cỡ (mm)	Chiều rộng (mm)	Độ dày (mm)	Chất liệu: Đồng đỏ mềm, đồng mạ thiếc
RR-BFFCB-C-0006	6	36 x 6 x 0.19	12	1.3	
RR-BFFCB-C-0010	10	36 x 9 x 0.19	12.5	1.5	
RR-BFFCB-C-0016	16	48 x 12 x 0.19	19	2.2	
RR-BFFCB-C-0025	25	48 x 18 x 0.19	25	2.5	
RR-BFFCB-C-0035	35	48 x 26 x 0.19	27	3.1	
RR-BFFCB-C-0050	50	48 x 37 x 0.19	35	3.2	
RR-BFFCB-C-0095	95	48 x 52 x 0.19	49	3.4	
RR-BFFCB-C-0120	120	48 x 46 x 0.235	50	6	



► THANH CẢI ĐỒNG TIẾP ĐỊA

Mã sản phẩm	Kích thước (mm)	Chất liệu
TD-PE1525	150 x 25 x 3	Đồng đỏ Đồng vàng Đồng mạ thiếc
TD-PE2030	200 x 30 x 3	
TD-PE3040	300 x 40 x 4	
TD-PE3050	300 x 50 x 5	
TD-PE3060	300 x 60 x 5	
TD-PE3010	300 x 100 x 10	



Sản phẩm có thể gia công theo yêu cầu đặt hàng của khách hàng

► CỌC TIẾP ĐỊA MẠ KẼM NHÚNG NÓNG

Dây tiếp địa thép tròn đặc

Mã sản phẩm	Kích thước Φ (mm)	Chất liệu
MKNN - D8	8	Thép mạ kẽm nhúng nóng
MKNN - D10	10	
MKNN - D12	12	
MKNN - D14	14	
MKNN - D12	16	



Cọc tiếp địa thép V

Mã sản phẩm	Kích thước Φ (mm)	Chất liệu
V50	V50 x 50 x 4	Thép mạ kẽm nhúng nóng
	V50 x 50 x 5	
	V50 x 50 x 6	
V63	V63 x 63 x 4	
	V63 x 63 x 5	
	V63 x 63 x 6	

► KHỚP NỐI REN NỐI CỌC TIẾP ĐỊA

Mã sản phẩm	Chiều dài (mm)	Kích thước ren	Chất liệu: Đồng thau
TD - C - 5850	50	5/8"	
TD - C - 5860	60	5/8"	
TD - C - 5870	70	5/8"	
TD - C - 3460	60	3/4"	
TD - C - 3470	70	3/4"	



► THANH NHÔM TIẾP ĐỊA

Mã sản phẩm	Kích thước (mm)
BN - 253	25 x 3



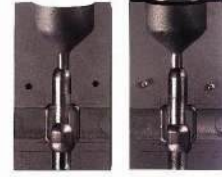
THUỐC HÀN - KHUÔN HÀN HÓA NHIỆT THADOWELD

- Dẫn điện tại các điểm hàn tốt
- Hiệu suất cơ học tạo liên kết vĩnh cửu
- Chống ăn mòn
- Được sử dụng rộng rãi trong việc chống sét lan truyền, nối đất...

Có 2 loại: TW90 (90g); TW115 (115g)



Thuốc hàn hóa nhiệt



Khuôn hàn BR2



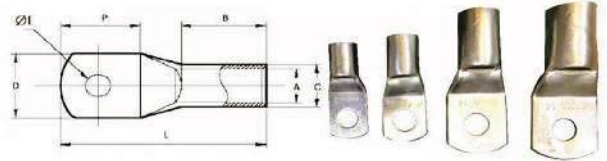
Tay Kẹp

ĐẦU COS 1 LỖ

Mã sản phẩm	Đầu Cos	Kích thước (mm)						
		E	A	C	D	P	B	L
C - 0405	4 - 5	5.2	3.1	4.8	10	11	7	20
C - 0608	6 - 8	8.2	3.8	5.5	12	15	9	27
C - 1008	10 - 8	8.2	4.5	6.2	12	15	9	27
C - 1608	16 - 8	10.5	5.4	7.1	12	16	12	32
C - 2510	25 - 10	10.5	6.8	8.8	16	20	14	37
C - 3510	35 - 10	10.5	8.2	10.6	15	18	14	35
C - 5010	50 - 10	10.5	9.5	12.4	18	22	19	43
C - 7010	70 - 10	12.7	11.2	14.7	21	25	21	50
C - 9512	95 - 12	12.7	13.5	17.4	25	26	23	55
C - 1212	120 - 12	14.7	15	19.4	28	28	25	60
C - 1514	150 - 14	14.7	16.5	21.2	30	32	30	69
C - 1814	185 - 14	14.7	18.5	23.5	34	34	36	78
C - 2414	240 - 14	14.7	21	26.5	38	40	42	92
C - 3014	300 - 14	14.7	23.5	30	40	44	46	101

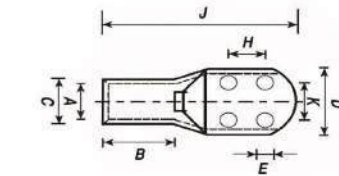
ĐẦU COS ĐỒNG 2 LỖ

Mã sản phẩm	Đầu Cos	Kích thước (mm)					
		A	C	D	B	P	J
C - 0050	50	9.5	12.4	18	2.9	42	64
C - 0070	70	11.2	14.7	21	3.5	50	75
C - 0095	95	13.5	17.4	23	3.9	52	81
C - 0120	120	15.0	19.4	25	4.4	56	88
C - 0150	150	16.5	21.2	30	4.7	64	101
C - 0185	185	18.5	23.5	36	5.0	68	112
C - 0240	240	21.0	26.5	42	5.5	80	132
C - 0300	300	23.5	30.0	46	6.5	88	145



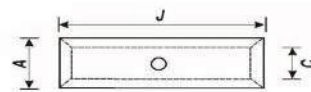
ĐẦU COS 4 LỖ

Mã sản phẩm	Đầu Cos	Kích thước (mm)							
		E	A	C	B	D	K	H	J
C - 0240	240 - 8x4	8.4	21.5	26	38	50	25	35	113
C - 0300	300 - 8x4	8.4	21.5	30	54	60	25	35	138
C - 0400	400 - 8x4	8.4	27.2	33	55	60	25	35	141
C - 0500	500 - 8x4	8.5	30	39	53	56	34	20	124
C - 0630	630 - 8x4	8.5	35	45	61	65	34	25	144
C - 0800	800 - 8x4	8.5	39	50.6	78	73	40	30	170
C - 1000	1000 - 8x4	8.5	43	56.2	90	71	50	40	200



ĐẦU KHỚP NỐI ĐỒNG MÀ THIẾT

Mã sản phẩm	Ống nối	Kích thước (mm)			Mã sản phẩm	Ống nối	Kích thước (mm)		
		A	C	J			A	C	J
CCL - 6	6	3.8	5.5	22	CCL - 70	70	11.2	14.7	50
CCL - 10	10	4.5	6.2	22	CCL - 95	95	13.5	17.4	54
CCL - 16	16	5.4	7.1	44	CCL - 120	120	15	19.4	65
CCL - 25	25	6.8	8.8	47	CCL - 150	150	16.5	21.2	65
CCL - 35	35	8.2	10.6	47	CCL - 185	185	18.5	23.5	65
CCL - 50	50	9.5	12.4	47	CCL - 240	240	21	26.5	89



THIẾT BỊ ĐIỆN TRUNG THỂ 24KV - 35KV



**CHỐNG SÉT
VAN COOPER LA 24KV 10KA**



**CẦU DAO PHỤ TẢI
NGOÀI TRỜI LBS 24KV & 35KV**



**CẦU DAO CÁCH LY
1P 24KV & 35KV**



**CẦU CHỈ CẮT CÓ TẢI
LBFCO 24KV & 35KV**



**CẦU CHỈ RƠI TỰ DO
FCO 24KV & 35KV**



**SỨ ĐỨNG
POLYMER 24KV & 35KV**



**CHUỖI CÁCH ĐIỆN
POLYME 24KV & 35KV**



**ĐẦU CÁP
T - PLUG 3M & 35KV**



TẠ CHỐNG RUNG DÂY CÁP



SỨ ĐỨNG GÓM 24KV



PHỤ KIỆN KHÓA ĐÓ DÂY DẪN



**DÂY CHÌ
TRUNG THỂ 24KV & 35KV**

ĐÈN BÁO TÍN HIỆU - CẢNH BÁO



Mã SP: SAOL1; SAOL2; SAOL3; SAOLP2; SAOLP3
Loại: Đèn LED cường độ thấp; Loại ổn định 17cd ± 25%
Điện áp định mức: DC: 12V, 24V; AC: 110V ~ 220V
Kích thước: Đường kính: Ø115mm; Chiều cao: 275mm
Chất liệu: Ống kính: PC; Vỏ ngoài: PC; Giá đỡ: Nhôm
Chống nước: IP56



Mã SP: GEAL1
Loại: Đèn LED cường độ thấp; Loại ổn định 50cd ± 25%
Điện áp định mức: DC: 12V, 24V; AC: 110V ~ 220V
Kích thước: Đường kính: Ø152mm; Chiều cao: 258mm
Chất liệu: Thấu kính: Kính cường lực; Vỏ ngoài: Nhôm
Chống nước: IP66

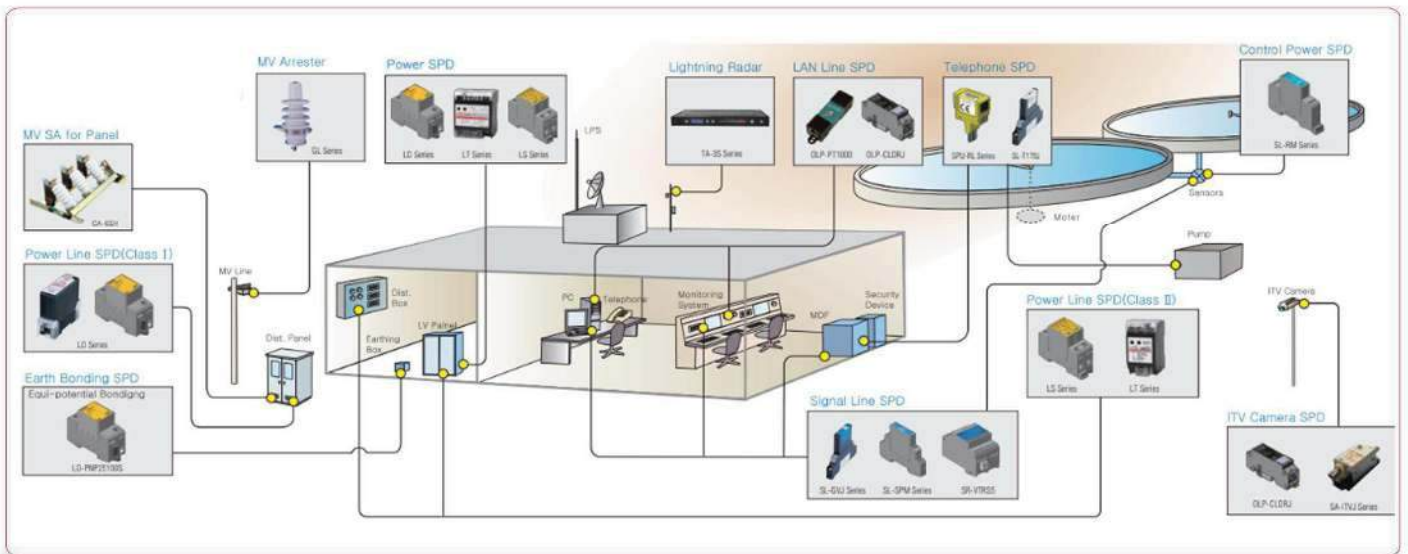


Mã SP: GUAOL1
Loại: Đèn LED cường độ thấp; Loại ổn định 200cd ± 25%
Điện áp định mức: DC: 12V, 24V; AC: 110V ~ 220V
Kích thước: Đường kính: Ø117mm; Chiều cao: 267mm
Chất liệu: Ống kính: PC
Chống nước: IP66

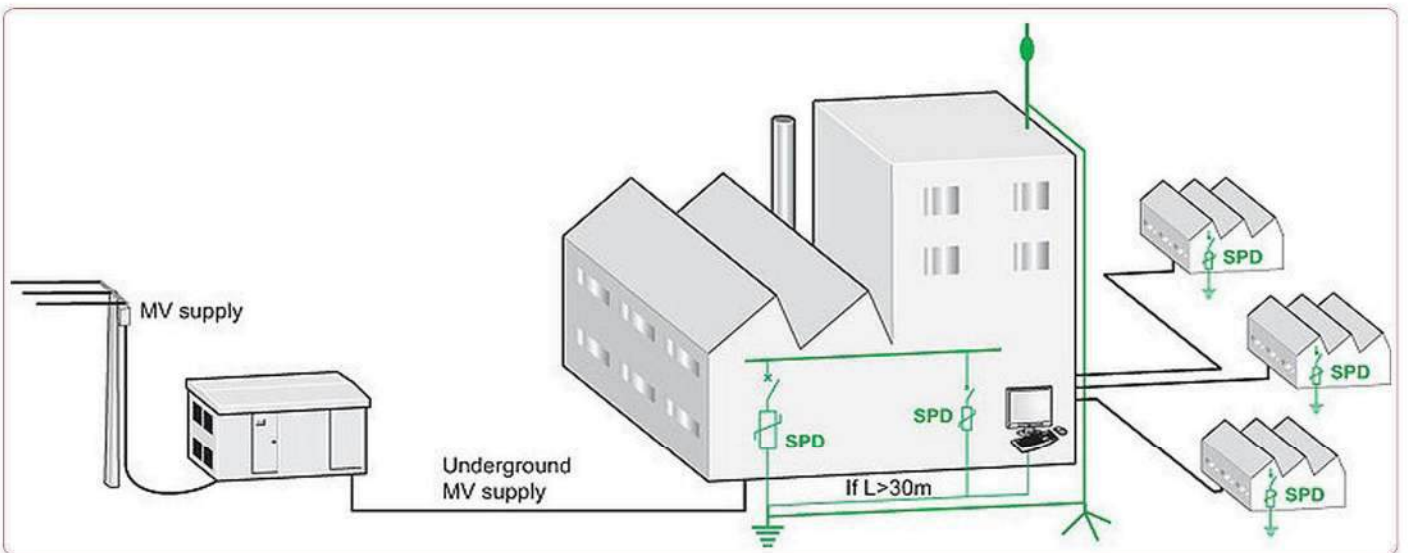


Mã SP: ST45MN - Ex; STB45MN - Ex
Loại: LED loại ổn định; LED loại ổn định Buzzer
Điện áp định mức: DC: 12V, 24V; AC: 110V ~ 220V
Kích thước: Đường kính: Ø45mm; Chiều cao: 153 - 317mm
Chất liệu: Ống kính: PC;
Chống nước: IP54





THIẾT BỊ ĐIỆN ADP GIẢI PHÁP CHỐNG SÉT TOÀN DIỆN



THIẾT BỊ CHIẾU SÁNG

ĐÈN LED ÂM TRẦN



Loại: Ánh sáng: Đơn sắc/ 3 màu

ĐÈN LED ÂM TRẦN SIÊU MỎNG

Công suất: 5W - 18W
Hiệu suất quang: 110-120lm/w
Điện áp: AC 85-265 V
Tuổi thọ 40.000 giờ.
Bảo hành 24 tháng



Loại: Ánh sáng: Trắng/ Vàng

ĐÈN LED ÂM TRẦN CỔ ĐIỆN

Công suất: 6W - 10W
Hiệu suất quang: 110-120lm/w
Điện áp: AC 85-265 V
Tuổi thọ 40.000 giờ.
Bảo hành 24 tháng



Loại: Ánh sáng: Đơn sắc/ 3 màu

ĐÈN LED ÂM TRẦN COB

Công suất: 6W - 14W
Hiệu suất quang: 110-120lm/w
Điện áp: AC 85-265 V
Tuổi thọ 40.000 giờ.
Bảo hành 24 tháng

ĐÈN LED NĂNG LƯỢNG MẶT TRỜI



ĐÈN ĐÈN PHA NĂNG LƯỢNG MAX ECO

Công suất: 30W - 200W Pin sạc: Li-Ion 21700 Panasonic
Dung lượng pin: 15.000mAh - 55.000mAh
Ánh sáng: Trắng
Tiêu chuẩn: IP67
Thời gian sạc pin: 6 - 8h
Bảo hành: 24 tháng



ĐÈN ĐƯỜNG NĂNG LƯỢNG LIÊN THỂ MAX ECO

Công suất: 60W - 90W Pin sạc: Li-Ion 21700 Panasonic
Dung lượng pin: 15.000mAh - 20.000mAh
Ánh sáng: Trắng
Tiêu chuẩn: IP67
Thời gian sạc pin: 6 - 8h
Bảo hành: 24 tháng



ĐÈN ĐƯỜNG NĂNG LƯỢNG RỜI THỂ MAX ECO

Công suất: 50W - 150W Pin sạc: Li-Ion 21700 Panasonic
Dung lượng pin: 15.000mAh - 20.000mAh
Ánh sáng: Trắng
Tiêu chuẩn: IP67
Thời gian sạc pin: 6 - 8h
Bảo hành: 24 tháng

ĐÈN PHA LED



ĐÈN LED PHA AEON

Công suất: 20W - 130W
Điện áp: AC 145-265/50-60Hz
Ánh sáng: Trắng/ Vàng
Tuổi thọ 40.000 giờ.
Bảo hành 24 tháng



ĐÈN LED PHA AEON PLUS

Công suất: 20W - 30W
Điện áp: AC 175-265/50-60Hz
Ánh sáng: Trắng/ Vàng
Tuổi thọ 40.000 giờ.
Bảo hành 24 tháng



ĐÈN LED PHA SIP

Công suất: 30W - 200W
Điện áp: AC 85 - 265/50-60Hz
Ánh sáng: Trắng/ Vàng
Tuổi thọ 40.000 giờ.
Bảo hành 24 tháng

ĐÈN LED TUYẾT



Loại: Ánh sáng: Đơn sắc

ĐÈN TUYẾT LED OVAL

Công suất: 52W
Điện áp: AC 120-265 V
Kích thước: 1200 mm
Tuổi thọ 40.000 giờ.
Bảo hành 24 tháng



Loại: Ánh sáng: Trắng/ Vàng

ĐÈN TUYẾT LED

Công suất: 10W - 18W
Điện áp: AC 85 - 265 V
Kích thước: 600 mm; 1200 mm
Tuổi thọ 40.000 giờ.
Bảo hành 24 tháng



Loại: Ánh sáng: Trắng/ Vàng

ĐÈN LED TUYẾT HỘP

Công suất: 14W - 68W
Điện áp: AC 85 - 265 V
Kích thước: 300 mm; 600 mm; 1200 mm
Tuổi thọ 40.000 giờ.
Bảo hành 24 tháng

ĐÈN LED ỐP TRẦN



Ánh sáng: Trắng/ Vàng/ Xanh dương

ĐÈN LED ỐP TRẦN GALAXY

Công suất: 14W - 60W
Điện áp: AC 120-265 V
Tuổi thọ 40.000 giờ.
Bảo hành 24 tháng



Ánh sáng: Trắng

ĐÈN LED ỐP TRẦN RADAR

Công suất: 20W - 33W
Điện áp: AC 85 - 265 V
Tuổi thọ 40.000 giờ.
Bảo hành 24 tháng



Ánh sáng: Trắng/ Vàng/ Trung Tính/ Xanh/ Ban ngày

ĐÈN LED ỐP TRẦN HIGHLIGHT SMART

Công suất: 46W - 76W
Điện áp: AC 85 - 265 V
Tuổi thọ 40.000 giờ.
Bảo hành 24 tháng

▶ ĐÈN LED PANEL TẮM & ĐÈN LED DÂY



Tai kẹp: Tùy chọn. Ánh sáng: Trắng/ Vàng

ĐÈN LED PANEL OS

Công suất: 16W - 72W
Điện áp: AC 100 - 265 V
Kích thước: 300x300; 300x600; 300x1200; 600x600; 600x1200
Tuổi thọ 40.000 giờ.
Bảo hành 24 tháng



Tai kẹp: Tùy chọn. Ánh sáng: Trắng/ Vàng

ĐÈN LED PANEL MỎNG

Công suất: 16W - 72W
Điện áp: AC 85-240 V
Kích thước: 300x300; 300x600; 300x1200; 600x600; 600x1200
Tuổi thọ 40.000 giờ.
Bảo hành 24 tháng



Loại: 5730; 2835; Happy; Ánh sáng: Đơn sắc/ 3 màu

ĐÈN LED DÂY SIÊU SÁNG

Công suất: 12W/m
Điện áp: AC 85-265 V
Kích thước: 25m - 100m
Tuổi thọ 40.000 giờ.
Bảo hành 24 tháng

▶ ĐÈN LED BÚP & ĐÈN LED EXIT, SỰ CỐ



ĐÈN LED BÚP DOS

Công suất: 3W - 13W
Ánh sáng: Trắng/ Vàng
Điện áp: AC 85 - 265 V
Tuổi thọ 40.000 giờ.
Bảo hành 24 tháng



ĐÈN LED BÚP ECO

Công suất: 10W - 80W
Ánh sáng: Trắng/ Vàng
Điện áp: AC 85-240 V
Tuổi thọ 40.000 giờ.
Bảo hành 24 tháng



ĐÈN EXIT - ĐÈN CHỈ DẪN LỐI, KHẨN CẤP

Điện áp: 1.2V/800 mA
Bảo hành 24 tháng

▶ ĐÈN LED TƯỜNG & ĐÈN SƯỜI PHÒNG TẮM



ĐÈN LED TƯỜNG TRONG NHÀ

Công suất: 12W
Ánh sáng: Vàng
Điện áp: AC 85 - 265 V
Tuổi thọ 40.000 giờ.
Bảo hành 24 tháng



ĐÈN LED GẮN TƯỜNG HAI ĐẦU

Công suất: 14W
Ánh sáng: Đơn sắc/ 3 màu
Điện áp: AC 85-240 V
Tuổi thọ 40.000 giờ.
Bảo hành 24 tháng



ĐÈN SƯỜI NHÀ TẮM

Công suất: 825 W
Kích thước: Tùy chọn
Điện áp: 220 - 50Hz
Loại: Màu Trắng; Màu Vàng
Số lượng bóng: 2 bóng; 3 bóng
Màu sắc ánh sáng: Vàng
Tuổi thọ: 10.000h
Bảo hành: 36 tháng

▶ ĐÈN LED RỌI RAY



ĐÈN LED RỌI RAY ZOOM

Công suất: 10 - 20W
Kích thước: Φ65x105
Điện áp: 85 - 265 V
Loại: Màu trắng; màu đen
Màu sắc ánh sáng: Vàng
Tuổi thọ: 40.000h
Bảo hành: 24 tháng



ĐÈN LED RỌI TAM CẤP

Công suất: 10 - 30W
Kích thước: Φ65x105
Điện áp: 85 - 265 V
Loại: Màu trắng; màu đen
Màu sắc ánh sáng: Đơn sắc/ 3 màu
Tuổi thọ: 40.000h
Bảo hành: 24 tháng



ĐÈN LED RỌI RAY 2 LỚP

Công suất: 10 - 20W
Kích thước: Φ65x105
Điện áp: 85 - 265 V
Loại: Màu trắng; màu đen
Màu sắc ánh sáng: Vàng
Tuổi thọ: 40.000h
Bảo hành: 24 tháng

▶ ĐÈN LED NHÀ XƯỞNG & ĐÈN LED ĐƯỜNG



ĐÈN LED NHÀ XƯỞNG LOWBAY & HIGHBY

Công suất: 50W - 100W
Màu sắc ánh sáng: Trắng/ Vàng
Tuổi thọ: 40.000h
Loại: Màu trắng;
Điện áp: 85 - 265 V
Bảo hành: 24 tháng



ĐÈN LED ĐƯỜNG PHỐ CÁ MẬP

Công suất: 20W - 150W
Điện áp: 100 - 275V
Bảo hành: 24 tháng
Ánh sáng: Trắng/ Vàng/Trung tính
Tuổi thọ: 40.000h



ĐÈN LED ĐƯỜNG PHỐ MẶT PHẪNG SIÊU SÁNG

Công suất: 42W - 168W
Điện áp: 100 - 275V
Bảo hành: 24 tháng
Ánh sáng: Trắng/ Vàng/Trung tính
Tuổi thọ: 40.000h





“ Tụ hào là nhà phân phối
thiết bị điện hàng đầu Việt Nam.”

THIẾT BỊ ĐIỆN **ADP**

Liên hệ

CÔNG TY CỔ PHẦN THIẾT BỊ ĐIỆN ADP

Lô 12 khu B2-41, KĐT FPT Đà Nẵng, P. Hòa Hải, Q. Ngũ Hành Sơn, TP. Đà Nẵng

Điện thoại: 0826 603 603 Email: sale@adp.net.vn Website: www.adp.net.vn